

# GESICHTSSCHUTZ

zur Selbstmontage

EINHEITSGRÖSSE

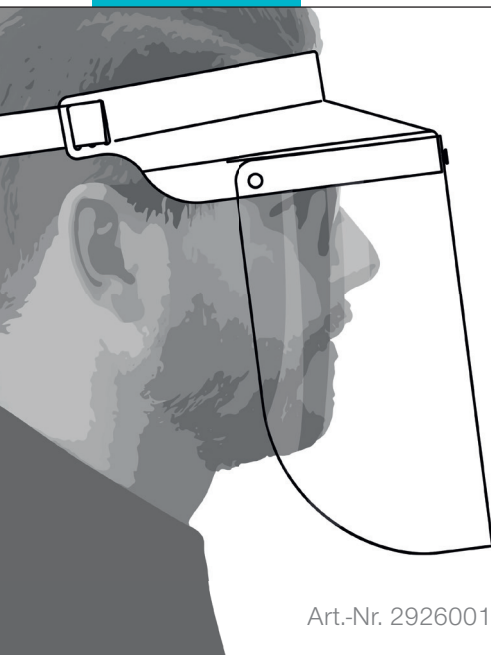
DESINFIZIERBAR

EINFACH ZU MONTIEREN

GEFERTIGT IN DEUTSCHLAND

**RUCK®**  
FOR FUSS UND PFLEGE

1 Stk



Hochwertiger, in Deutschland gefertigter RUCK® Gesichtsschutz zur Linderung des Mangels an Schutzausrüstung aufgrund der Corona-Krise durch COVID-19. Bestehend aus einer weißen Kopfhalterung (ABS-Kunststoff) und einem transparenten Visier. Das Visier wird vom Anwender einfach mit drei Kunststoffnieten (PA-Kunststoff) an der Kopfhalterung sicher befestigt. Die Nieten lassen sich zum Wechseln des Visiers durch Ziehen des Nietkopfes wieder öffnen. Die Kopfhalterung liegt mittels integriertem Schaumpolster aus Kautschuk komfortabel an der Stirn an. Mit dem Silikonband lässt sich die Kopfhalterung auf unterschiedlich Kopfgrößen einstellen. Das Schaumpolster und das Silikonband lassen sich gut reinigen und desinfizieren.

**Wichtiger Hinweis zum korrekten Auf- und Absetzen  
des Gesichtsschutzes:**

Vor dem Aufsetzen und nach dem Absetzen des RUCK® Gesichtsschutzes müssen die Hände unter Einhaltung der allgemeinen Hygieneregeln desinfiziert werden.

Art.-Nr. 2926001

Eine Marke der: HELLMUT RUCK GmbH  
Daimlerstraße 23 | 75305 Neuenbürg  
Tel. +49 (0)7082. 944 20 | [www.hellmut-ruck.de](http://www.hellmut-ruck.de)



# GEBRAUCHSANWEISUNG

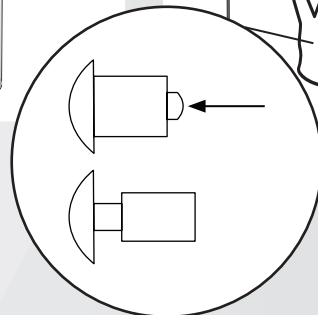
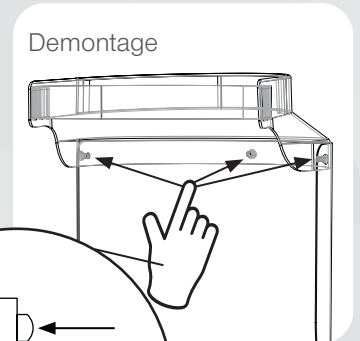
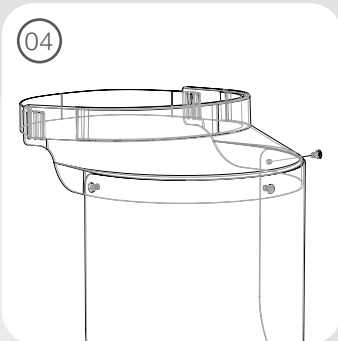
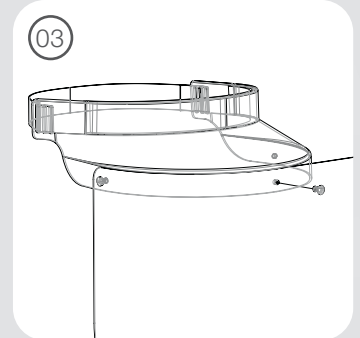
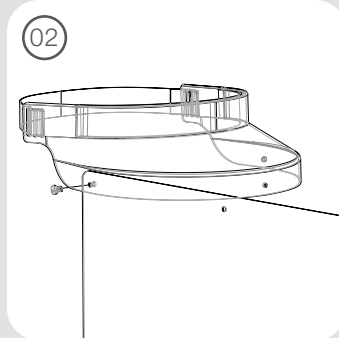
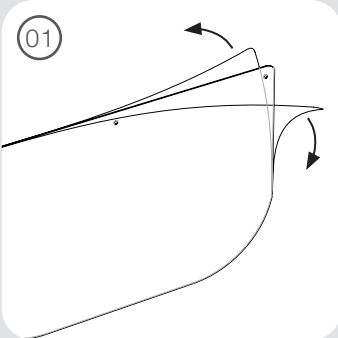
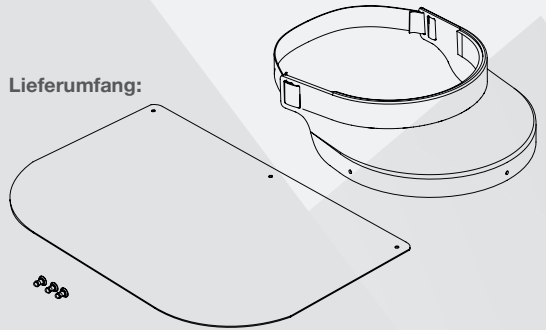
## Montage Gesichtsschutz

### Wichtiger Hinweis zur Reinigung und Desinfektion:

Nach jeder Behandlung ist der RUCK® Gesichtsschutz mit gebrauchsfertigen, alkoholischen Feuchttüchern zu desinfizieren. (Art.Nr. 2967001 oder Art.Nr. 2966701). Bitte beachten Sie die Einwirkzeiten gemäß Kennzeichnung der Flächendesinfektionstücher.

Normaler Verschleiß bei Oberflächen, wie z.B. des transparenten Visiers durch Kratzer oder Blindwerdens sind von der Gewährleistung ausgeschlossen.

### Lieferumfang:



### Nachkaufartikel:

2926101 RUCK Gesichtsschutz Wechselvisier