



RUCK®

FÜR FUSS UND PFLEGE

SINA 足部護理椅

使用說明



電動升降機（產品編號10337）

液壓升降機（產品編號10338）

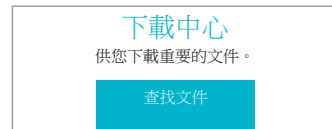


SINA 足部護理椅



- Diese Gebrauchsanweisung können Sie in weiteren Sprachen unter nachfolgendem Link herunterladen oder telefonisch anfordern.
- Tämän käyttöohjeen voitte ladata useilla eri kielillä seuraavasta linkistä tai pyytää tietoja puhelimitse.
- Puede descargar este manual en diferentes idiomas en el siguiente enlace o bien solicitarlo por teléfono.
- Instrukcje te mogą być pobierane w innych językach pod poniższym linkiem lub telefonicznie.
- Tento návod je také k dispozici v jiných jazycích. Použijte prosím následující odkaz ke stažení návodu nebo si je vyžádejte telefonicky.
- So tietošanas instrukciju citās valodās iespējams lejuplādēt zemāk norādītajā saitē vai pieprasīt telefoniski.
- This manual is also available in other languages. Please use the following link to download the manual or request it on the phone.
- Questo manuale è disponibile anche in altre lingue. Lo si può scaricare utilizzando il seguente link o richiederlo per telefono.
- 此說明書另有提供其他國家語言，請點擊此連結下載檔案，或透過電話詢問下載亦可。
- Navodila za uporabo lahko v številnih jezikih pridobite na sledeči povezavi ali naročite prek telefona.
- Acest manual este disponibil si in alte versiuni de limba. Accesati link-ul urmator pentru a descarca manualul sau il puteti solicita telefonic.
- Вы можете загрузить руководства по эксплуатации на других языках кликнув на ссылке или запросив по телефону.
- Τις οδηγίες χρήσεως μπορείτε να τις βρείτε και σε άλλες γλώσσες, πατώντας στο παρακάτω link για να τις κατεβάσετε ή να τις ζητήσετε τηλεφωνικώς.
- U kunt de gebruiksaanwijzing in diverse talen downloaden onder de volgende link. Ook kunt u deze telefonisch aanvragen.
- Ce manuel d'utilisation est disponible aussi en autre langues. Veuillez utiliser le lien suivant pour le télécharger ou demandez-le par téléphone.
- Bu kullanim klavuzunu farklı dillerdede aşağıdaki bağlantıdan indirebilir yada telefon ile istiyebilirsiniz.
- Atsisiškite instrukcija lietuvių kalba paspaudę šią nuorodą, arba paskambinę telefonu.
- A használati útmutató magyar nyelven a következő linkről tudja tölteni, vagy kérheti telefonon.
- הפולטב ותוא שקבלי או אבה קנילב תופסונ תופשב הלעפהה תוארה תא דיררהל לכות.
- 여러 언어로 된 본 사용설명서를 다음 링크에서 다운로드하시거나 전화로 요청하실 수 있습니다.
- Hægt er að sækja þessar notkunarléiðbeiningar á öðrum tungumálum með eftirfarandi tengili eða panta þær símileiðs
- Ezen kezelési útmutató továbbbi nyelveken a következő linken keresztül tölthető le, vagy telefonon megkérhető
- この取扱説明書はその他の言語でも以下のリンクでダウンロードしていただくことが可能です。またはお電話でお問い合わせいただければご案内申し上げます。
- Denne brugsanvisning kan du downloade på flere sprog på efterfølgende link eller bestille telefonisk
- Denna bruksanvisning på andra språk kan du antingen ladda ned från följande länk eller beställa på telefon
- Цю інструкцію по експлуатації на інших мовах ви можете завантажити за нижчевказаним посиланням на сайт або запросити по телефону

1. www.hellmut-ruck.de
2. 10337 或者 10338
3. 資料下載



 HELLMUT RUCK 有限公司 | Daimler路 23號 | D-75305 Neuenbürg (紐倫堡), 德國
web www.hellmut-ruck.de | 電話：+49 (0)7082.944 20 | 傳真：+49 (0)7082. 944 22 22

版權
© 2020 Hellmut Ruck 有限公司保留所有權利。事先未經Hellmut Ruck 有限公司的書面許可，不得複製、編輯或翻譯本檔案。

SINA足部護理椅是RUCK治療椅的基本款。堅固、實用和舒適是產品開發的目標。秉持該目標設計出的產品品質高，價格合理，有許多經深思熟慮的設計細節。

SINA足部護理椅有兩種設計版本。SINA液壓升降機（產品編號 10338），附有腳踏控制裝置的油泵，可以確保最高為76 cm的治療高度。SINA電動升降機（產品編號為10337），憑藉所配置的電動升降機，高度行程可達到88 cm。兩者都具有穩定的星形底座、可變的座椅表面連接、可旋轉和可擴展的腿部/腳部支撐。作為1類的醫療設備，SINA電動升降機還可以滿足部治療的需求。

本《使用說明》是產品的一部分，應放置於產品附近。在使用之前，請仔細地閱讀本《使用說明》。

我們的足部護理椅和治療椅在德國進行製造。永久品質保障。如果您需客訴或有任何疑問，請聯繫我們的服務部門。

非常感謝您對我們產品的信任，希望您每天工作愉快。

您的 HELLMUT RUCK 有限公司



SINA升降機
電動
(產品編號10337)

醫療設備
I級



產品說明	6
縮寫和符號	10
安全提示	11
綜述	14
發貨範圍	15
調試	16
重要的使用規定	19
操作	20
升降和座椅傾斜度的移動	20
支承面的旋轉	22
扶手向下旋轉	23
搭腿支墊的傾斜	24
腳墊的插入和拔出	25
保養、清潔和消毒	26
備件	29
處理	29

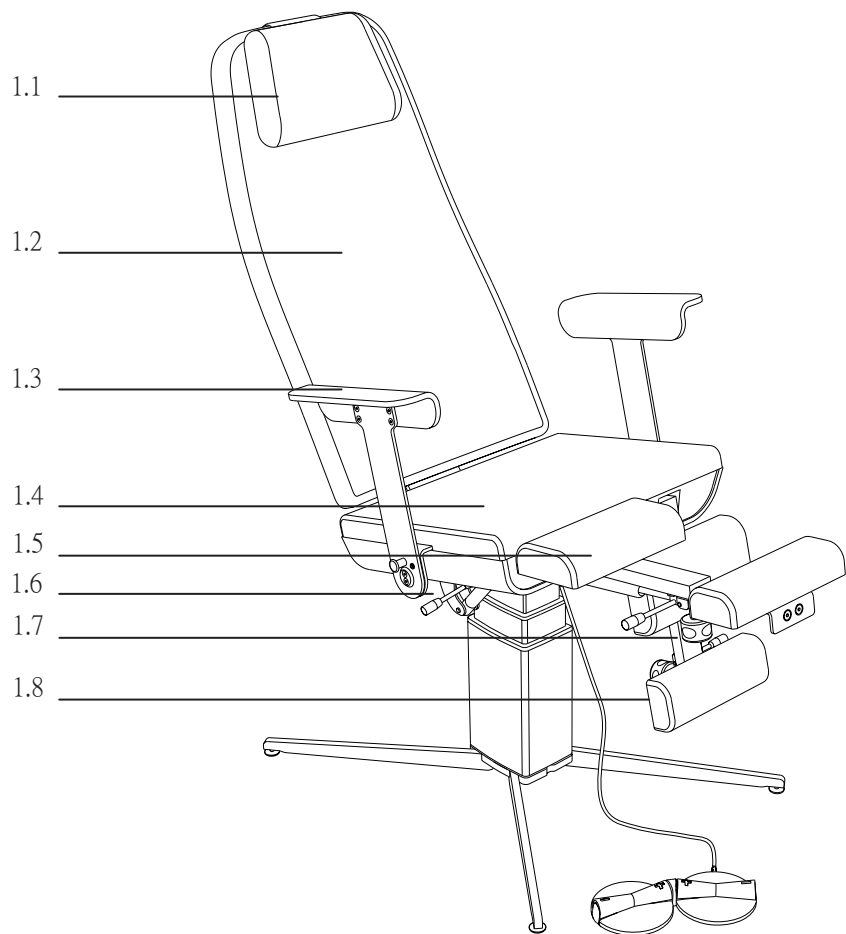


技術資料 治療位置	30
保固	32
環境條件	33
安全提示	34
電磁相容性	35

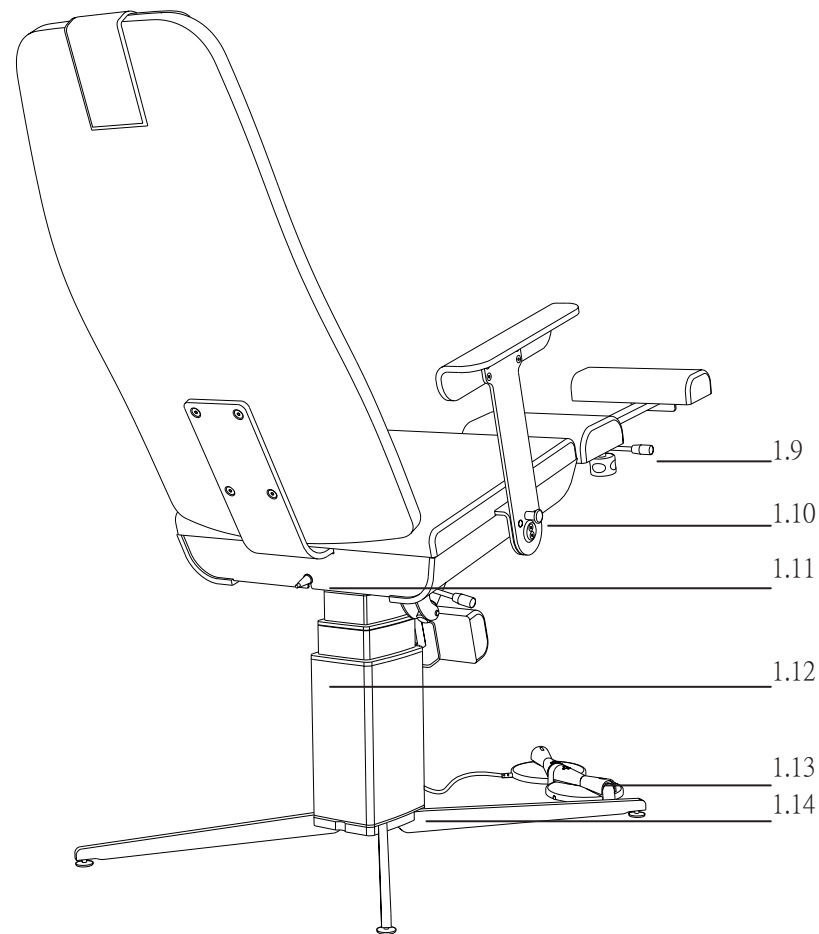
關於本《使用說明》的講解

對於本《使用說明》，Hellmut Ruck有限公司保留有修改和補充的權利。Hellmut Ruck有限公司已努力確保，在本《說明》中無錯漏之處。如果您發現有任何的錯誤或者不當之處，請告訴我們。但是，Hellmut Ruck有限公司對本《使用說明》中的任何錯誤，以及由於提供本《使用說明》或者在產品的使用過程中所造成的間接損失本司不承擔任何責任。

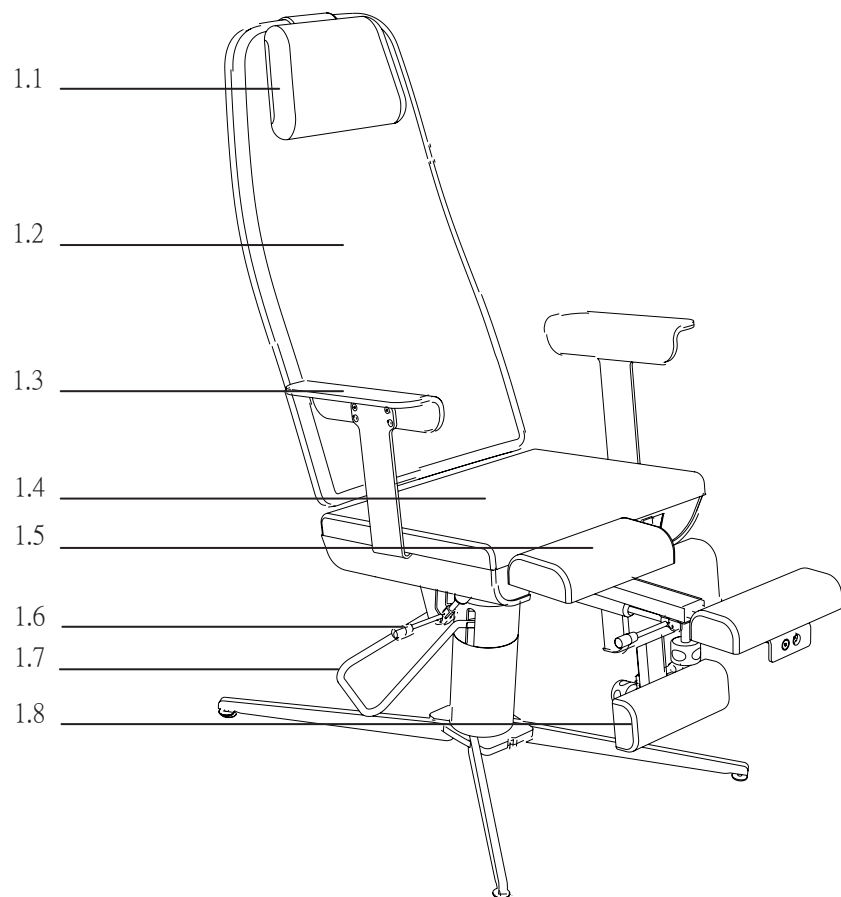
未經Hellmut Ruck有限公司的明確授權，不得傳播和補充本《使用說明》。



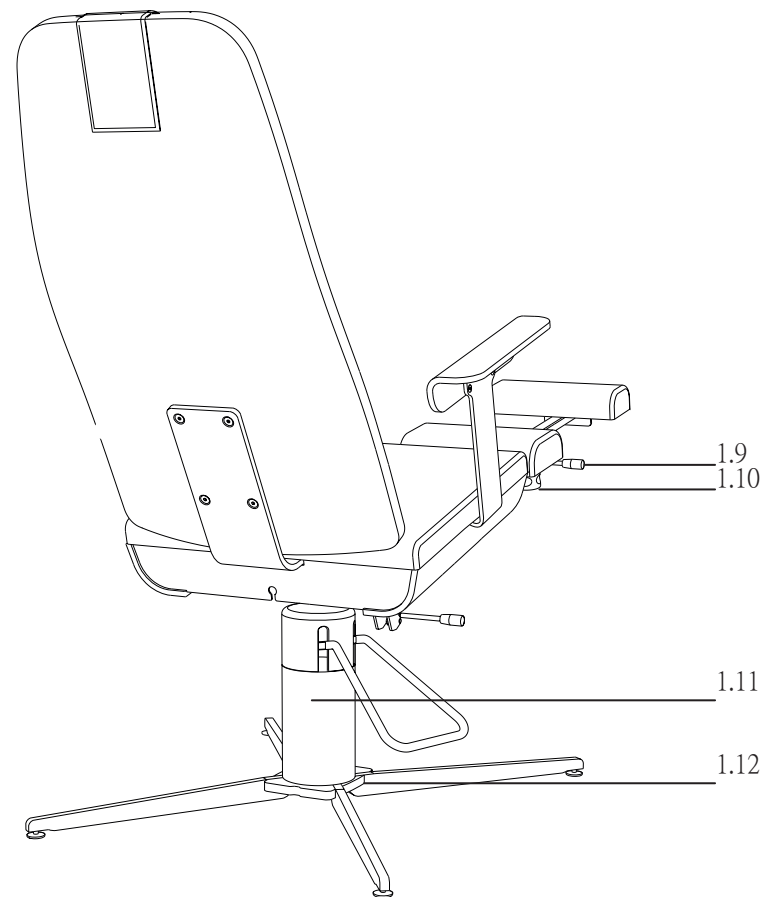
- | | | | |
|-----|------|-----|-------|
| 1.1 | 搖枕 | 1.6 | 旋轉操作桿 |
| 1.2 | 靠背墊 | 1.7 | 扶手的 |
| 1.3 | 扶手 | 手輪 | |
| 1.4 | 座墊 | 1.8 | 腳墊 |
| 1.5 | 小腿支撐 | | |



- | | | | |
|------|--------|------|-------|
| 1.9 | 搭腿支墊的 | 1.12 | 電動升降機 |
| | 操作桿 | 1.13 | 腳踏開關 |
| 1.10 | 扶手的 | 1.14 | 腳撐 |
| | 鎖定 | | |
| 1.11 | 電源線的導口 | | |



- | | | | |
|-----|-----|-----|------------|
| 1.1 | 搖枕 | 1.5 | 小腿支撐 |
| 1.2 | 靠背墊 | 1.6 | 座椅零件坡度的操作桿 |
| 1.3 | 扶手 | 1.7 | 高度提升和旋轉的泵桿 |
| 1.4 | 座墊 | 1.8 | 腳墊 |



- | | | | |
|------|--------------|------|-------------|
| 1.9 | 搭腿支墊的
操作桿 | 1.11 | 液壓的
高度提升 |
| 1.10 | 搭腿支墊的
手輪 | 1.12 | 腳撐 |



縮寫和符號



該符號表示對人或產品是有危險的。必須注意它。



該符號標記為重要提示。有關產品及其操作的更多資訊，請參見此處。



防護等級為II的設備
(保護絕緣)



生產日期



處置提示
必須注意！



CE的合格
標誌



B型的
應用部分



使用說明
必須注意遵守!



對於因為未按照預期的用途或不遵守安全說明和警告而導致的後果，製造商不承擔任何的責任。



一般的安全提示

本SINA足部護理椅是根據最新的技術，以及公認的安全規則和標準製造的。在交付之前，皆要對每台治療椅的功能性和安全性進行檢查，並附上檢驗證書。如果是錯用或者濫用，則存在以下的風險：

- 對用戶和/或患者的健康造成危害
- 對治療椅，並在可能的情況下，對使用者的其他資產造成損害
- 損害足部護理椅的有效功能
- 所有參與安裝、調試、操作、維護和保養的人員都必須注意：
- 是否具有相應的資格，
- 認真地閱讀和理解本《使用說明》，並能嚴格地遵守。

在任何情況下，未經授權和未經培訓的人員均不得使用本足部護理椅。



遵守《醫療設備操作員條例》（MPBetrV）。

操作員必須指導和向使用者提供《使用說明》，並（可證明的）確保用戶已經閱讀並理解《使用說明》。



電能的危害

電能的危害可能由以下的原因引起：
電源的維修工作不正確，在電源的區域中使用“非原裝零件”，維修工作中拔下了電源插頭、超速運行和電源損壞。
維護工作只能由授權的專業人員來執行。
在不使用足部護理椅時，請務必拔下電源線。在任何情況下，只要有人在足部護理椅的活動區域內，就不得對足部護理椅進行電動調節。
可能會與其他電子設備發生干擾。



保護裝置

為了對患者和用戶進行保護，已安裝了保險絲和面板。禁止將它們刪除、更改或規避。

立即清除已知的故障！立即聯繫RUCK的服務部門：
電話：07082.944 22 55



維護和安全提示

必須執行在第26頁上“維護”項下所規定的維護工作。

如果未能遵守此要求，則撤銷保固，並免除責任！



日常的功能測試

在每次治療之前，必須進行以下的檢查：

- 檢查所有電動可調零件的功能，例如靠背和高度調節，以確保其正常工作
- 一般的外觀檢查

如果未能遵守此要求，則撤銷保固，並免除責任！



首次發現的錯誤

如果無法完全保證操作，或者發現電源或其他線路損壞，請拔下電源插頭，並由合格的專業人員更換故障的線路。立即聯繫RUCK的服務部門：電話 07082。944 22 55



爆炸危險！

在可能爆炸的空間中，足部護理椅 的操作可能會引起爆炸。



目的

足部護理椅可在有人照看的治療期間，為客戶提供就座空間（最多6-7小時）。可以透過電動機（SINA 電動提升）或液壓裝置（SINA 液壓提升）無限地調節座椅的高度和傾斜度。

SINA 電動升降機：

SINA 電動升降式的足部護理椅旨在用於足病治療、足部護理、骨科和/或糖尿病人的足部救護車。

SINA 液壓升降機：

SINA 液壓升降機的足部護理椅旨在用於足病治療、足部護理、指甲設計、化妝品、保健、骨科和/或糖尿病人的足部救護。

不得將其用於任何其他用途！

本足部護理椅只能由一個人使用，它的最大承受重量為150 kg。在任何情況下，不能兩人同時使用足部護理椅。

不允許對製造商未提供的其他設備進行修改、改裝和附加。只有在獲得製造商書面批准的情況下，才屬例外。

在維修時，只能使用原裝的備件。

如果未能遵守此要求，則撤銷保固，並免除責任！

正確地使用還包括遵守所有的說明，安全說明和本《使用說明》的規定。



發貨範圍

請檢查交貨時的完整性。

1. SINA 足部護理椅
2. 支撐
3. 腳踏開關FS320，力納克
（僅適用於SINA的電動提升，產品編號10337）
4. 2個用於調整支架的工具
5. 使用說明

運輸 | 打開 | 儲存

足部護理椅在運輸紙箱中完成交付和中間儲存。

有關操作、儲存和運輸期間環境條件的更多資訊，請參閱第37頁。

在進行調試之前，請檢查電源電壓是否符合銘牌（基座）上所標明的電源電壓和頻率。足部護理椅可以透過附帶的電源線（電纜長度為2 m）連接到任何的安全插座。



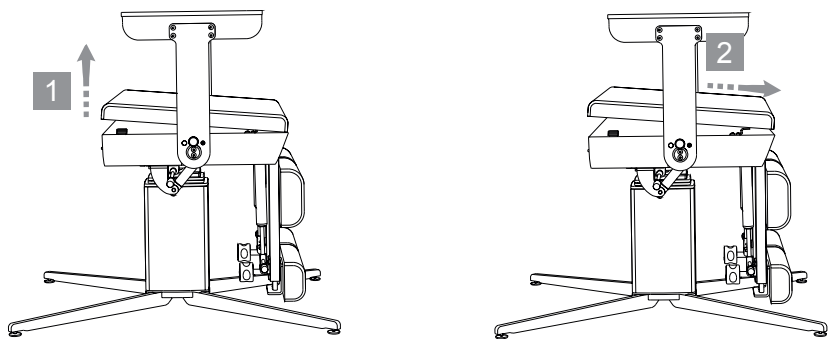
包裝

包裝可保護產品免受運輸中的損壞。包裝材料是根據對環境無害的處理技術進行選擇的，並且是可回收的。

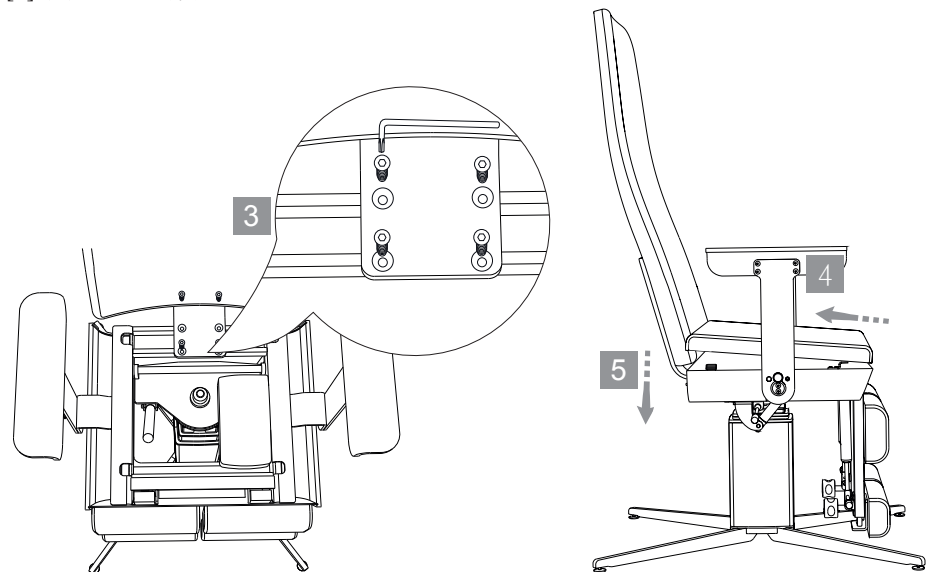


靠背墊的安裝

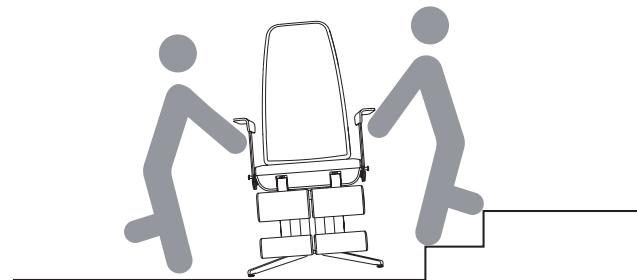
- [1] 將座椅的靠背提起。
- [2] 然後，將坐墊向前推出固定點。



- [3] 現在，安裝附帶的四個扭矩螺絲的後部，將其擰緊（約25 Nm）。
- [4] 將座墊完全地推入固定裝置。
- [5] 將座墊壓到椅子上。



抬起的示例

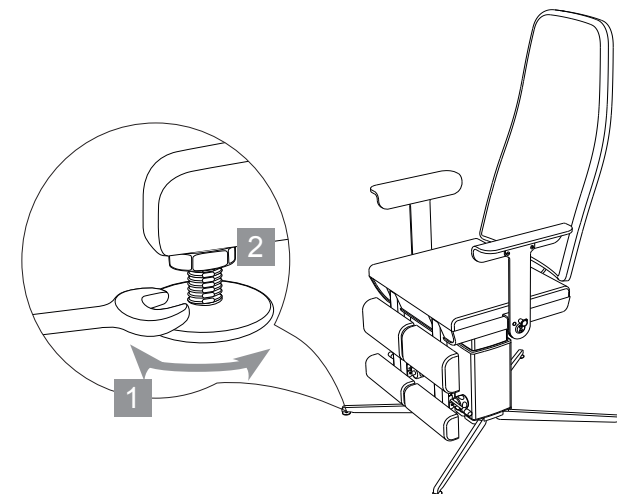


地面不平的調節

為了獲得最佳的穩定性，可以透過高度可調的立柱，來補償地面的不平整。若要調整支架的高度，請按照以下的步驟進行操作：

- [1] 在附帶工具的幫助下，將支架固定在地板上。

[2] 然後擰緊鎖緊螺母，以便固定支架板的位置。



為確保安全的穩定性，請勿將支架螺紋旋離底座超過1 cm。



電源線擠壓的危險

請勿擠壓電源線（擠壓的危險，觸電的危險）、腳踏開關電纜上或任何懸掛式聽筒的電纜上，或者在其上放置物品（擠壓危險，功能障礙）。



絆倒危險

將電源線和腳踏開關進行安全地鋪設。



觸電的危險

切勿讓電線和腳踏開關進入活動的部件，否則會有擠壓和/或觸電的危險。



電源插頭的可及性

在發生緊急情況時，必須始終確保可將電源連接器與電源斷開。



設置計畫 | 占地面積

必須確保將躺椅放置在離牆壁遠一點的位置，以便使靠背部分從座椅的位置上自由地移動到最大後傾角。



足部護理椅的定位

將足部護理椅放置在距離牆壁較遠的位置，如果將椅背向後傾斜，則靠背部分將無法接觸牆壁。

將足部護理椅與牆壁移至足夠遠的距離，以便將座椅部件傾斜到就座位置時，靠背不會卡在窗臺或其他的障礙物上（靠背會彎曲）。

如果足部護理椅的背面被向下運動的障礙物所阻擋，則發動機的主軸會繼續轉動。

結果：如果清除障礙物，則靠背會掉到主軸的擋塊上。發動機可能會損壞，患者可能會受到驚嚇或受傷。



扶手和靠背

請勿坐在扶手或靠背的頭部上。扶手只能用作扶手。禁止將其用於其他用途。（跌落和受傷的危險）。安全的工作負載為20 kg。



負載

本足部護理椅只能由一個人使用，它的最大重量為150 kg（包括座墊支座）。在任何情況下，兩人或兩人以上不得同時佔用足部護理椅（跌落、破損和受傷的危險）。



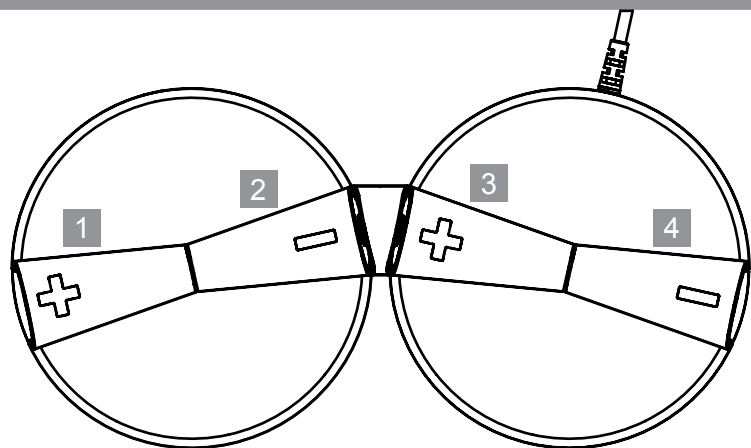
運動的部件

請勿抓住運動的部件（機械部件）。可能會造成嚴重的傷害。內飾是足部護理椅的一部分。



一般的提示

日常的功能檢查包括檢查所有的運動，如第20ff頁的“操作”所示。



1 2

高度的調整

按下按鈕[1]，以便提高舉升的高度。若要沿著相反方向移動，請按按鈕[2]。這將降低高度。

3 4

座椅傾斜的調整

按下按鈕[3]，座椅和靠背將向後移動。若要沿著相反方向移動，請按按鈕[4]。這會將使座椅和靠背的部分置於直立的位置。



請勿將全部的體重加在腳踏開關上，這樣可能會損壞按鈕！



腳踏開關不得在流水下沖洗或浸入水中。這會導致功能的喪失！

清潔

根據IP X6，足部護理椅的腳踏開關是可防潮和防塵。為了進行清潔和消毒，請使用不含酒精的RUCK表面消毒濕巾（產品編號為2967002、產品編號為2967102或產品編號2967202）。

請根據表面消毒濕巾的標籤，註名暴露的時間。

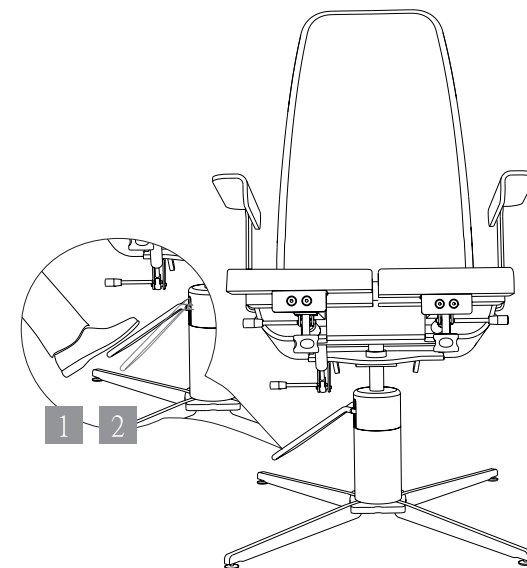


1 2

高度的調整

[1] 若要提高高度，請將液壓泵的手柄向下抽幾次，直到達到所需的高度。

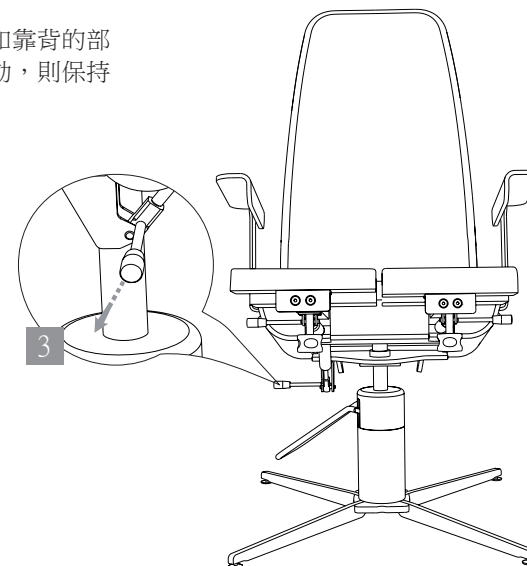
[2] 若要降低高度，請將液壓泵的手柄完全地向下推，並保持在這個位置，直到足部護理椅降低到所需的高度為止。



3

座椅傾斜的調整

將釋放桿推向氣彈簧，以便使座椅和靠背的部件自由地擺動。如果釋放桿不再致動，則保持當前的傾斜角度。

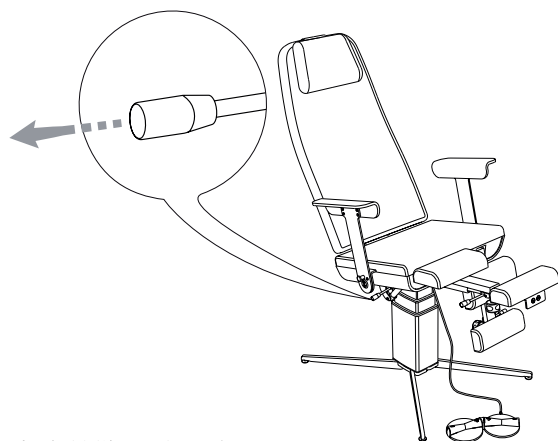




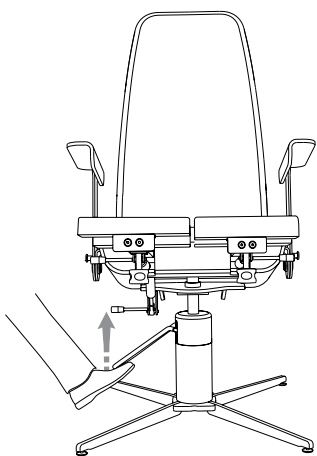
座椅的旋轉 (SINA的電動升降機)

SINA的座椅 (電動升降機) 可以從起始位置沿兩個方向左右擺動90°。若要旋轉座椅的表面，請輕輕地拉出操縱桿。由此，鎖定機構被釋放，並且座椅可以旋轉到期望的位置。

鬆開控制桿後，一旦座椅表面處於起始的位置，就可以獨立地確定旋轉的方向。



出於安全的考慮，只有在座椅降下時，才可以轉動躺椅。



座椅的旋轉 (SINA的液壓升降機)

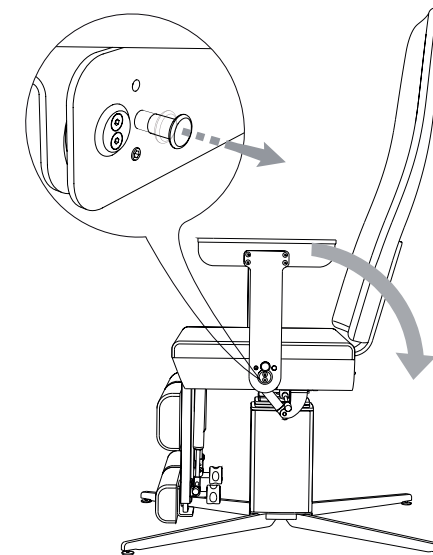
SINA的座椅 (液壓升降機) 可以在初始位置上自由地旋轉360°。若要固定可旋轉的座椅，請拉起液壓泵的拉桿。座椅可以固定在任何的位置上。若對要固定進行釋放，將液壓泵的泵桿稍微向下推。



扶手的翻轉

這樣可以讓患者從側面上上下下座椅。這樣可以防止您的患者在治療的過程中跌倒。為了能夠側向地進入座椅，需將扶手向後折疊。

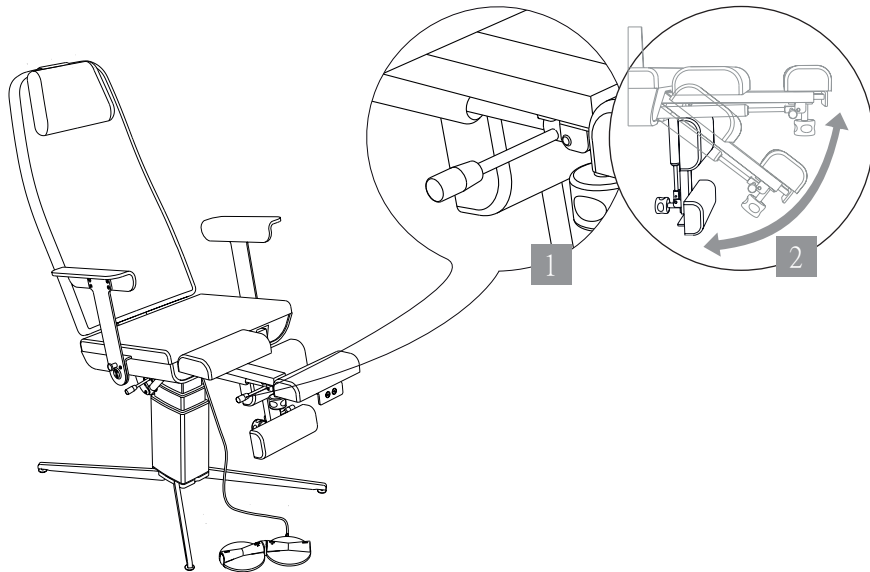
為此，請卸下扶手上的鎖。然後，可以將扶手向後傾斜。若要將扶手返回到其初始的位置，請將其向前傾斜，直到鎖卡入到位。





搭腿支墊的傾斜

為避免自己抬起患者腿部的全部重量，強大的氣壓彈簧將為您提供支撐。若要對搭腿支墊進行調節，請按下操作桿[1]，然後，選擇所需的位置[2]。一旦鬆開操縱桿，氣壓彈簧就會可靠地保持這個位置。



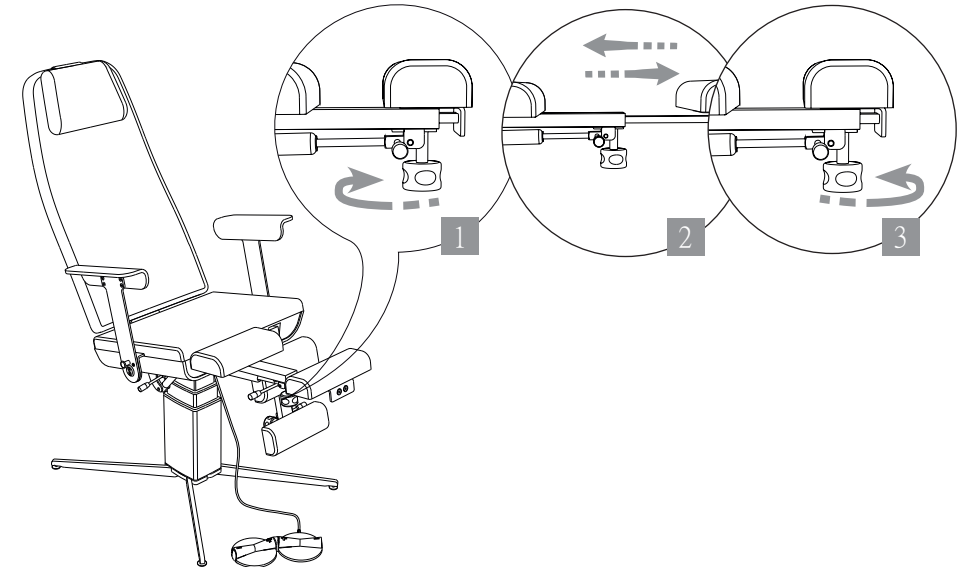
受傷的危險

如果在延長搭腿支墊並將搭腿支墊降低的情況下，將高度向下移動，則可以將腳架放置在地板上。這會導致使用者受傷或躺椅損壞。



搭腿支墊的插入和拉出

轉動手輪[1]。然後將搭腿支墊[2]拉到所需的位置，並且重新擰緊手輪[3]。



受傷的危險

如果在延長搭腿支墊並將搭腿支墊降低的情況下，將高度向下移動，則可以將腳架放置在地板上。這會導致使用者受傷或躺椅損壞。



保養

為了確保連續、安全和有序地運行，必須在24個月內對SINA足部護理椅的電動升降機（醫療設備）進行RUCK維護。在維護的過程中，必須根據DIN EN 62353的標準，進行電氣的安全檢查。請聯繫RUCK的服務部門。

RUCK的服務部門

HELLMUT RUCK 有限公司
Daimler街 23號
D-75305 納沙泰爾
電話：+49 (0)7082.944 22 55
傳真：+49 (0)7082.944 22 59
信箱 service@hellmut-ruck.de
網站 www.hellmut-ruck.de



進行維護和修理

只能由製造商所授權的技術人員進行維護和修理。

在不遵守上述所有要點的情況下，對於人身和財產損失的任何擔保和責任索賠均應予以取消。

只能使用原廠的備件。



在每次的治療儀後，都要對接觸面進行消毒。為了進行清潔和消毒，請使用不含酒精的RUCK表面消毒濕巾（產品編號為2967002、產品編號為2967102或產品編號2967202）。

提示：請使用一次性的覆蓋物，這樣可以防止皮膚直接與人造皮革的接觸（人體自身的脂肪和汗液有時易遭受細菌感染），並且提供了額外的保護。

用濕布來清潔皮革的表面，並用RUCK的清潔劑對皮革進行清潔和保養（產品編號2947001）。請根據產品的標籤，來註名消毒劑的暴露時間。

由於對合成皮革和木材表面的不當保養而造成損壞的危險。請勿使用濃縮的消毒劑、溶劑、清潔劑或含酒精的液體（酒精含量> 50%）。不要使用噴霧消毒劑。

確保使用過的清潔用具是乾淨的。如果將諸如沙子和塵埃之類的礦物污染物殘留在清潔劑中，則可能導致表面的破壞。請勿使用可能含有研磨劑顆粒的研磨劑，例如脫脂牛奶和清潔海綿等。洩漏的液體殘留物必須立即用軟布從表面上清除。

為了輕柔地清潔表面，請使用柔軟的棉布或RUCK的超細纖維布，來清潔表面（AN：29616），也適用於木質的表面。注意：其他帶有合成纖維的清潔布可能會具有磨蝕的作用，因此會腐蝕表面。

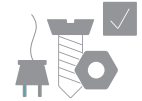
隨著時間的流逝，表面會出現少量的使用過的痕跡。由於光的顏色和照射，這些痕跡或多或少是顯而易見的。這些並不代表使用價值降低，但是，與所有的表面一樣，它們是無法避免的。液體所引起的斑點或雜質可能會侵蝕表面（如蜂膠、茶樹油和氨基的清潔劑等），通常不在保固的範圍之內。



消毒不足會導致疾病傳播。必須遵守國家衛生和消毒主管部門的要求。
必須定期地對本產品進行消毒（請參閱第27頁）。



備件



備件請聯繫RUCK的服務部門。

電話：+49 (0)7082.944 22 55

傳真：+49 (0)7082.944 22 59

信箱：service@hellmut-ruck.de

處理



環境危害！



錯誤地處置會危害我們的環境。

在使用壽命結束時，必須將SINA的足部護理椅提供給可用的返回和收集系統中！

阻尼器、氣體壓力張力彈簧和氣體張力彈簧仍處於壓力之下。不得將它們打開或對它們進行加熱。它們有注油；必須根據《廢棄物法》來處理它們。



提升的高度 (a)	56 cm
最高的座位	88 cm
搭腿支墊的最高位置 (b)	130 cm
座墊的寬度 (c)	56 cm
靠墊的寬度 (c)	56 cm
包括扶手在內的總寬度 (d)	77 cm
延長腳部時的總長度 (e)	140 cm
總重量	68 kg
最大的有效載荷	150 kg
Netzspannung	100 - 240 VAC, 50/60 Hz -15% / +10%
額定功率	270 VA
保護形式	IP 20
防護等級	2 級
接通時間	10% (= 2 分鐘啟動 / 18 分鐘關閉)
保固期	2 年



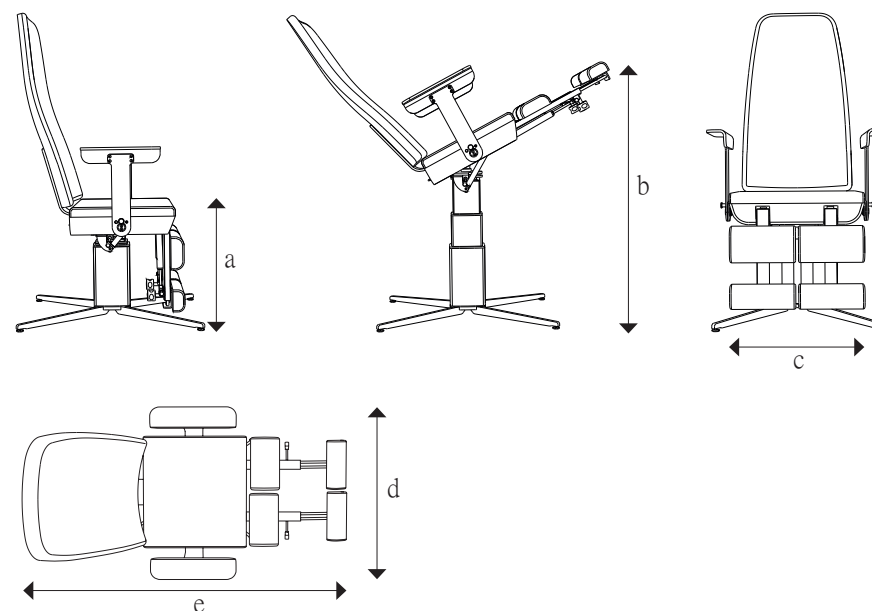
電磁干擾

不能排除在使用其他電氣設備時，可能會產生電磁干擾的情況。



提升的高度 (a)	56 cm
最高的座位	76 cm
搭腿支墊的最高位置 (b)	118 cm
座墊的寬度 (c)	56 cm
靠墊的寬度 (c)	56 cm
包括扶手在內的總寬度 (d)	77 cm
延長腳部時的總長度 (e)	140 cm
總重量	69 kg
最大的有效載荷	150 kg
保修期	2 年

SINA的尺寸 | 電動升降機和液壓升降機





您將獲得本產品2年保固期。表面和輓子等的正常磨損，以及其他的運動元件不屬於保固範圍。使用痕跡，與使用年限和性能相關的磨損痕跡（基於與足部護理椅的性能值和特性相對應的正常使用）符合合約，在法律上是沒有缺陷的。

保固期自第一位客戶購買本產品之日起，開始生效。購買日期必須以購買證明為依據。作為保固的一部分，HELLMUT RUCK有限公司將免費維修有故障的產品，或者由RUCK選擇，對它們進行更換。前提條件是，缺陷產品的運輸付款交貨以及購買證明。國外投訴由當地代表負責。如有疑問，請在返回之前聯繫RUCK。

如果在我們發現，這些缺陷是由於不正確的安裝或處理，未遵守《使用說明》，外部的影響或由於未經授權的修理或修改而導致的，則將不予保固。

保修僅限於對產品的維修或更換。不承擔其他的責任（特別是銷售或收益損失）。但是，如果錯誤不在保固的範圍之內或保固期已過，則驗證和維修費用必須由客戶承擔。

保留對技術設計的更改和偏差。



環境條件

環境溫度和濕度（非冷凝）	
運行時	+5 °C 至 +40 °C 和 30% 至 75% 濕度（非冷凝）
運輸和倉儲時	-10 °C（不對相對濕度進行控制）至 50 °C （相對濕度為15%至93%，無凝結）
空氣壓力	700 hPa (≈ 3000 m.ü.M.) - 1060 hPa

準則和製造商聲明 - 電磁輻射		
SINA足部護理椅的電氣設計可在以下指定的環境中運行。足部護理椅的顧客或使用者必須確保在此的環境下進行使用。		
雜訊測量	符合	電磁環境-指南
根據CISPR 11的標準進行排放	1 組, B 級	電動提升的SINA足部護理椅在內部功能上僅使用高頻的能量。因此，它的高頻傳輸非常低，並且相鄰的電子設備也不太可能受到干擾。
干擾輻射 根據CISPR 11	1 組, B 級	SINA足部護理椅是電動的，可用於所有的設施，包括居民區以及與之相鄰的設施可以連接公用的網路，這個網路還可以用於住宅目的的建築物。
符合IEC 61000-3-2標準的諧波傳輸	A 級	
符合IEC 61000-3-3標準的電壓波動/閃爍輻射	符合	



安全提示

由SINA足部護理椅的電動升降機所產生的干擾檢測和電阻均符合典型的臨床環境中對非生命維持設備的要求。



關於電子醫療設備電磁相容性的EN 60601-1-2標準，我們必須指出：

- 醫療電氣設備必須遵守特殊的電磁相容性的預防措施，並且必須根據本《使用說明》的要求進行使用。
- 可攜式和移動的高頻通信設備（包括天線電纜和外部天線等的附件）可能會影響醫療電氣設備。這些設施應該在距RUCK足部護理椅及其零件至少30 cm的地方進行操作。否則，不能排除本設備的性能下降。另請參閱：8.2的說明，符合EN 60601-1-2標準的電磁相容性資料



電源電纜有窒息危險。務必讓兒童遠離設備。



請定期地檢查電源的連接線是否損壞，在這種情況下，請將設備與電源分開。



定期地對設備進行檢查，並在必要時進行清潔，以保護設備免受蟲害侵擾。



必須遵守設備操作和運輸說明。



請使用本設備的製造商所指定或提供的附件，如變壓器和電纜以外的附件。變壓器和電纜可能會導致設備的電磁干擾增加或降低其抗電磁干擾的能力，並可能導致操作錯誤。



應避免將本設備直接與其他的設備並排使用，也不要與其他的設備以堆疊形式一起使用，因為這可能會導致錯誤的操作。但是，如果有必要以規定的方式使用本設備和其他設備，則應對其進行監控，以確保它們正常的運行。

準則和製造商聲明 - 電磁的抗擾度

SINA足部護理椅的電氣設計可在以下指定的電磁環境中運行。足部護理椅的顧客或使用者必須確保在此環境下進行使用。


抗擾度測試	IEC 60601的檢測等級	匹配級別	電磁環境的指南
靜電的釋放 (ESD) 符合 IEC 61000-4-2 標準	接觸放電：±8 kV 氣隙放電：±2 kV, ±4 kV, ±8 kV, ±15 kV	接觸放電：±8 kV 氣隙放電：±2 kV, ±4 kV, ±8 kV, ±15 kV	地板應該是用木材、混凝土或瓷磚製成的。如果地板上覆蓋有合成材料，則相對濕度至少為30%。
近似場RF的無線通訊設備 (IEC 61000-4-3 標準)	385 MHz；脈衝調製：18 Hz；27 V/m 450 MHz，FM + 5 Hz偏差：1 kHz 正弦；28 V/m 710, 745, 780 MHz；脈衝調製：217 Hz；9 V/m 810, 870, 930 MHz；脈衝調製：18 Hz；28 V/m 1720, 1845, 1970 MHz；脈衝調製：217 Hz；28 V/m 2450 MHz；脈衝調製：217 Hz；28 V/m； 5240, 5500, 5785 MHz；脈衝調製：217 Hz；9 V/m	385 MHz；脈衝調製：18 Hz；27 V/m 450 MHz，FM + 5 Hz偏差：1 kHz 正弦；28 V/m 710, 745, 780 MHz；脈衝調製：217 Hz；9 V/m 810, 870, 930 MHz；脈衝調製：18 Hz；28 V/m 1720, 1845, 1970 MHz；脈衝調製：217 Hz；28 V/m 2450 MHz；脈衝調製：217 Hz；28 V/m 5240, 5500, 5785 MHz；脈衝調製：217 Hz；9 V/m	



快速瞬態的電干擾/突發，符合 IEC 61000-4-4標準	電源線： 2 kV；100 kHz 重複頻率 訊號線： 1 kV；100 kHz 重複頻率	電源線： 2 kV；100 kHz 重複頻率 訊號線： 1 kV；100 kHz 重複頻率	電源電壓的品質必須與典型的商業和醫院環境相對應。
衝擊電壓（電源避雷保護器）符合 IEC 61000-4-5標準	L-N：1kV L-PE, N-PE: 2 kV	L-N：1kV L-PE, N-PE: 2 kV	電源電壓的品質必須與典型的商業和醫院環境相對應。
電壓中斷、短期中斷和電源電壓波動，符合 IEC 61000-4-11標準	在相位角為0.5週期的 UT為0%： 0°、45°、90°、135°、180°、225°、270°、315° 在0°的0%UT持續1個週期 在0°時25/30週期內70%UT 在250/300週期內UT為0%0°	在相位角為0.5週期的 UT為0%： 0°、45°、90°、135°、180°、225°、270°、315° 在0°的0%UT持續1個週期 在0°時25/30週期內70%UT 在250/300週期內UT為0%0°	電源電壓的品質必須與典型的商業和醫院環境相對應。如果，即使在電源中斷的情況下，SINA足部護理椅使用者也要求保持電氣連續性，建議使用不斷電供應系統或電池為足部護理椅供電。
電源頻率下的磁場符合IEC 61000-4-8標準	30 A/m, 50 Hz	30 A/m, 50 Hz	網路頻率下的磁場相應於商業和醫院環境中的典型值。
輸出的射頻場符合IEC 61000-4-3標準	80-2700 MHz；1kHz AM 80 %；3 V/m	80-2700 MHz；1kHz AM 80 %；3 V/m	

注意：U_T 是在施加測試電平之前的電源交換電壓。



準則和製造商聲明 - 電磁的抗擾度			
SINA足部護理椅的電氣設計可在以下指定的電磁環境中運行。足部護理椅的顧客或使用者必須確保在這樣的環境下進行使用。			
抗擾度測試	IEC 60601的檢測等級	匹配級別	電磁環境的指南
引導式的射頻干擾，符合IEC 610000-4-6標準	0.15-80 MHz；1kHz AM 80 %；3 Vrms，ISM無線電頻段中的6 Vrms	0.15-80 MHz；1kHz AM 80 %；3 Vrms，ISM無線電頻段中的6 Vrms	可攜式和移動無線電設備到設備或系統（包括線路）的距離，不應該低於根據適用於傳輸頻率公式計算出的建議保護距離。推薦保護距離： $d = \left[\frac{3.5}{V_1} \right] \sqrt{P}$ $d = \left[\frac{3.5}{E_1} \right] \sqrt{P}$ $d = \left[\frac{7}{E_1} \right] \sqrt{P}$ P"作為變送器製造商指定的變送器標稱功率，單位為瓦（W），d"作為推薦的安全距離，單位為公尺（m）。 根據現場對a"的調查，固定無線電發射機的場強在所有頻率下均應小於合規水準b"。 在帶有以下圖示的設備附近，可能會造成干擾。 
注意1：對於80 MHz和800 MHz，適用更高的頻率範圍。 注意2：這些準則可能不適用於所有的情况。電磁量的傳播受到建築物、物體和人體的吸收和反射的影響。			
a，固定發射機的場強，例如，無線電話和移動陸地無線電設備的基站、業餘的無線電臺、AM和FM無線電臺和電視臺，在理論上是無法精確地確定的。為了確定固定式變送器的電磁環境，必須考慮對現場的研究。如果在使用SINA足部護理椅進行電氣的操作時，測得的場強超過了上述的水準，則必須對SINA足部護理椅進行電氣監視，以便證明它的預期功能。如果觀察到異常的性能狀態，則可能需要採取其他的措施，例如，改變方向或將SINA足部護理椅調高到其他的位位置。			
b，在150 kHz至80 MHz的頻率範圍內，場強應小於3 V / m。			



可攜式和移動高頻電信設備之間的
建議安全距離，以及SINA足部護理椅的電動提升

足部護理椅的設計適用於高頻干擾受到控制的電磁環境中。足部護理椅的客戶或使用者可以根據通信設備的輸出功率，透過保持可攜式和移動式的高頻電信設備（發射器）與足部護理椅之間的最小水準，來幫助避免電磁的干擾，如下所述。

保護距離取決於傳輸頻率m

發送器的額定功率	150 KHz/m至80 MHz	80 Mhz 至 800 MHz	800 MHz 至 2.5 GHz
	$d = \left[\frac{3.5}{E_1} \right] \sqrt{P}$	$d = \left[\frac{3.5}{E_1} \right] \sqrt{P}$	$d = \left[\frac{7}{E_1} \right] \sqrt{P}$
0.01	0.12	0.40	0.40
0.1	0.37	1.26	1.26
1	1.17	4.00	4.00
10	3.69	12.65	12.65
100	11.67	40.0	40.0

對於上表中未指定額定最大功率的變送器，建議的保護範圍（d）以公尺（m）為單位，可以使用相應列中的公式來確定，P是變送器的最大額定功率，以瓦特為單位（W），由變送器的製造商指定。

注意1：對於80MHz和800 MHz，適用更高的頻率範圍。

注意2：這些準則可能不適用於所有的情況。電磁量的傳播受到建築物、物體和人體的吸收和反射的影響。





HELLMUT RUCK 有限公司
Daimler街 23號
D-75305 納沙泰爾
電話：+49 (0)7082. 944 20
傳真：+49 (0)7082.944 22 22

信箱：kontakt@hellmut-ruck.de
web www.hellmut-ruck.de