

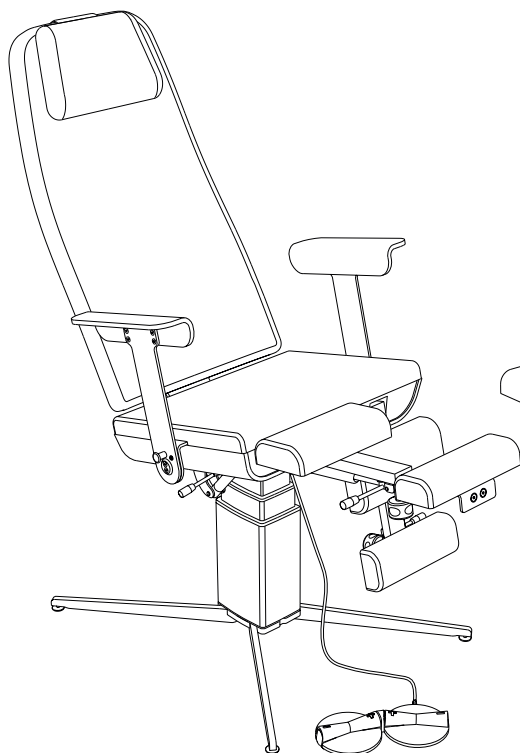


RUCK®

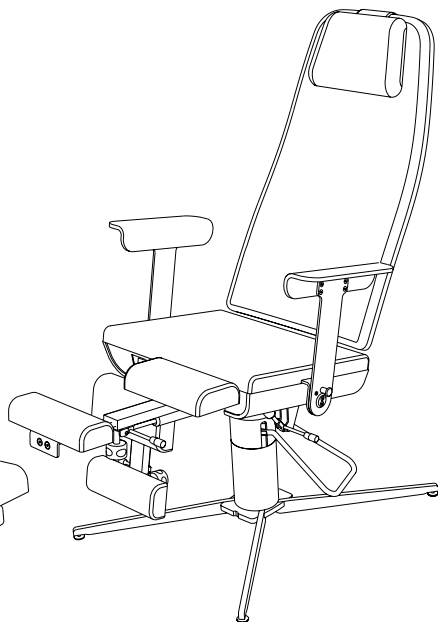
FÜR FUSS UND PFLEGE

Pediküüritool **SINA**

KASUTUSJUHEKND



Elektriline kõrguse regulaator (tootenr 10337)



Hüdrauliline kõrguse regulaator
(tootenr 10338)



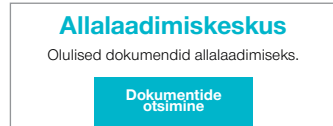


Pediküüritool SINA



- Diese Gebrauchsanweisung können Sie in weiteren Sprachen unter nachfolgendem Link herunterladen oder telefonisch anfordern.
- Tämän käyttöohjeen voitte ladata useilla eri kielillä seuraavasta linkistä tai pyytää tietoja puhelimitse.
- Puede descargar este manual en diferentes idiomas en el siguiente enlace o bien solicitarlo por teléfono.
- Instrukcje te mogą być pobierane w innych językach pod poniższym linkiem lub telefonicznie.
- Tento návod je také k dispozici v jiných jazycích. Použijte prosím následující odkaz ke stažení návodu nebo si je vyžádejte telefonicky.
- So litošanas instrukciju citās valodās iespējams lejuplādēt zemāk norādītajā saitē vai pieprasīt telefoniski.
- This manual is also available in other languages. Please use the following link to download the manual or request it on the phone.
- Questo manuale è disponibile anche in altre lingue. Lo si può scaricare utilizzando il seguente link o richiederlo per telefono.
- 此說明書另有提供其他國家語言，請點擊此連結下載檔案，或透過電話詢問下載亦可。
- Navodila za uporabo lahko v številnih jezikih pridobite na sledeči povezavi ali naročite prek telefona.
- Acest manual este disponibil si in alte versiuni de limba. Accesati link-ul urmator pentru a descarca manualul sau il puteti solicita telefonic.
- Вы можете загрузить руководства по эксплуатации на других языках кликнув на ссылке или запросив по телефону.
- Τις οδηγίες χρήσεως μπορείτε να τις βρείτε και σε άλλες γλώσσες, πατώντας στο παρακάτω link για να τις κατεβάσετε ή να τις ζητήσετε τηλεφωνικώς.
- U kunt de gebruiksaanwijzing in diverse talen downloaden onder de volgende link. Ook kunt u deze telefonisch aanvragen.
- Ce manuel d'utilisation est disponible aussi en autre langues. Veuillez utiliser le lien suivant pour le télécharger ou demandez-le par téléphone.
- Bu kullanim klavuzunu farklı dillerdede aşağıdaki bağlantıdan indirebilir yada telefon ile isteyebilirsiniz.
- Atsiisiukite instrukcija lietuvių kalba paspaudę šią nuorodą, arba paskambinę telefonu.
- A használati útmutatót magyar nyelven a következő linkenél tudja tölteni, vagy kérheti telefonon.
- פולטוב ותוא שקבלו או אבא קנילב תופסו תופשב הלפפה תוארהו תא דיררהל לכות.
- 여러 언어로 된 본 사용설명서를 다음 링크에서 다운로드하시거나 전화로 요청하실 수 있습니다.
- Hægt er að sækja þessar notkunarleiðbeiningar á öðrum tungumálum með eftirfarandi tengili eða panta þær símileiðis
- Ezen kezelési útmutató további nyelveken a következő linken keresztül tölthető le, vagy telefonon megkérhető
- この取扱説明書はその他の言語でも以下のリンクでダウンロードしていただくことが可能です。またはお電話でお問い合わせいただければご案内申し上げます。
- Denne brugsanvisning kan du downloade på flere sprog på efterfølgende link eller bestille telefonisk
- Denna bruksanvisning på andra språk kan du antingen ladda ned från följande länk eller beställa på telefon
- Цю інструкцію по експлуатації на інших мовах ви можете завантажити за нижчевказаним посиланням на сайт або запросити по телефону

1. www.hellmut-ruck.de
2. 10337 või 10338
3. ALLLALAADIMISED



HELLMUT RUCK GmbH | Daimlerstraße 23 | D-75305 Neuenbürg, Saksamaa
internet: www.hellmut-ruck.de | tel +49 (0)7082 944 20 | faks +49 (0)7082 944 22 22

Copyright

© 2020 Hellmut Ruck GmbH. Kõik õigused on kaitstud. Seda dokumenti ei tohi ettevõtte Hellmut Ruck GmbH eelneva kirjaliku loata kopeerida, töödelda, paljundada ega tõlkida.



Pediküüritool SINA on RUCKi protseduurilaudade põhimudel. Tugev, funktsionaalne, mugav – need olid eesmärgid toote väljatöötamisel. Tulenuseks on kvaliteettoode, millel on soodsa hinnaga palju läbimõeldud konstruktsiooniomadusi.

Pediküüritool SINA on saadaval kahes versioonis. Hüdraulilise kõrguse regulaatoriga SINA puhul (tootenr 10338) tagab jalg-õlipump protseduuri tegemise kõrguse kuni 76 cm. Elektrilise kõrguse regulaatoriga SINA (tootenr 10337) töötab elektrimootoriga kõrguse regulaatoriga protseduuri tegemise kõrguseni kuni 88 cm. Mõlemal on stabiilne jalarist, muudetav istepinna kalle, pööratavus ning väljatõmmatavad sääre- ja jalatoed. Elektrilise kõrguse regulaatoriga SINA vastab 1. klassi meditsiinitootena ka podoloogია nõuetele.

Käesolev kasutusjuhend on toote osa ja seda tuleks hoida toote vahetus läheduses. Lugege kasutusjuhend enne kasutuselevõttu tähelepanelikult läbi.

Meie pediküüritoolid ja protseduurilauad valmistatakse Saksamaal. Kontrollime nende kvaliteeti pidevalt. Kui te ei ole millegipärast rahul või teil on küsimusi, siis pöörduge meie teenindusosakonna poole.

Täname teid, et usaldate meie tooteid, ja soovime teile rõõmu igapäevases töös.

Teie HELLMUT RUCK GmbH



SINA kõrguse regulaator elektriline (tootenr 10337)

I klassi meditsiinitoode



TOOTEKIRJELDUS	6
LÜHENDID JA SÜMBOLID	10
OHUTUSJUHISED	11
ÜLDINE TEAVE	14
TARNEKOMPLEKT	15
KASUTUSELEVÖTT	16
OLULISED KASUTUSJUHISED	19
KÄSITSEMINE	20
KÕRGUSE REGULAATORI JA ISTME KALDE LIIGUTAMINE	20
ISTEPINNA PÖÖRAMINE	22
KÄETUGEDE ALLA PÖÖRAMINE	23
SÄÄRETOE KALLUTAMINE	24
JALATOE SISSE- JA VÄLJATÕMBAMINE	25
HOOLDUS, PUHASTAMINE JA DESINFITSEERIMINE	26
VARUOSAD	29
JÄÄTMEKÄITLUS	29

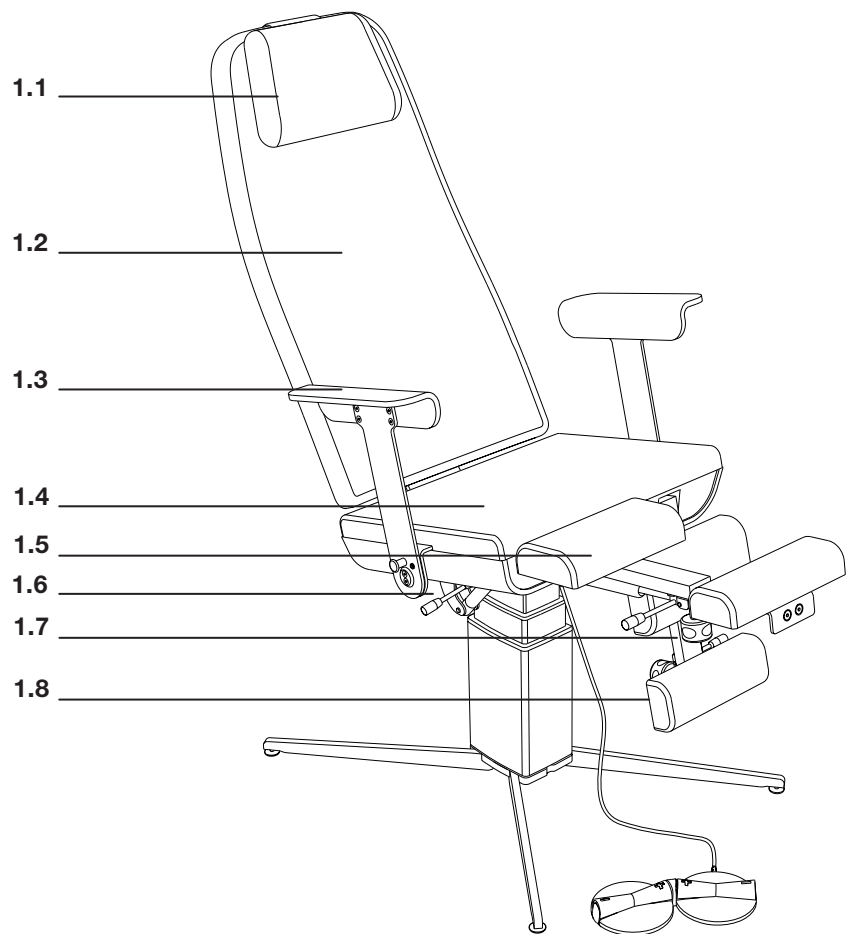


TEHNILISED ANDMED PROTSEDUURIASENDID	30
GARANTII	32
KESKKONNATINGIMUSED	33
OHUTUSJUHISED	34
ELEKTROMAGNETILINE ÜHILDUVUS	35

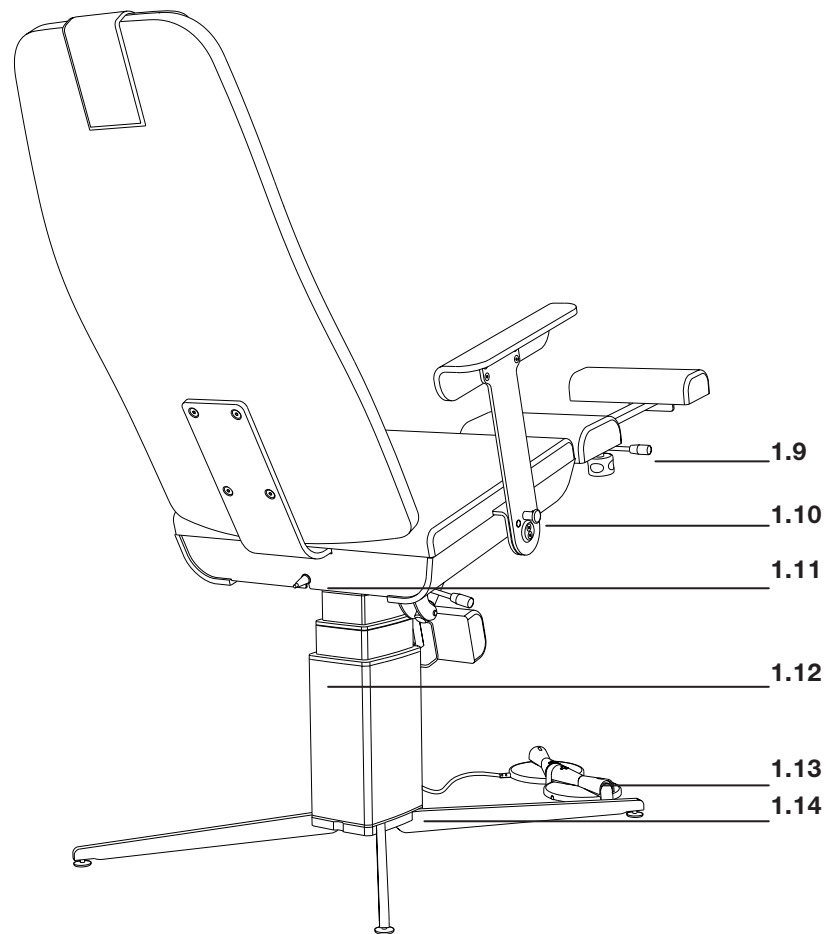
SELLE KASUTUSJUHENDI DEKLARATSIOON

Hellmut Ruck GmbH jätab endale kõik õigused seda kasutusjuhendit muuta ja täiendada. Hellmut Ruck GmbH oli väga hoolikas, et vältida selles kasutusjuhendis ebatäpsusi või oluliste kohtade väljajätmist. Kui märkate vigu või ebatäpsusi, palume sellest meid teavitada. Siiski ei vastuta Hellmut Ruck GmbH vähimalgi määral selles kasutusjuhendis leiduvate vigade või nendest tulenevate tagajärgede eest, mille aluseks on see kasutusjuhend või selle kasutusjuhendi kasutamine toote käsitsemisel.

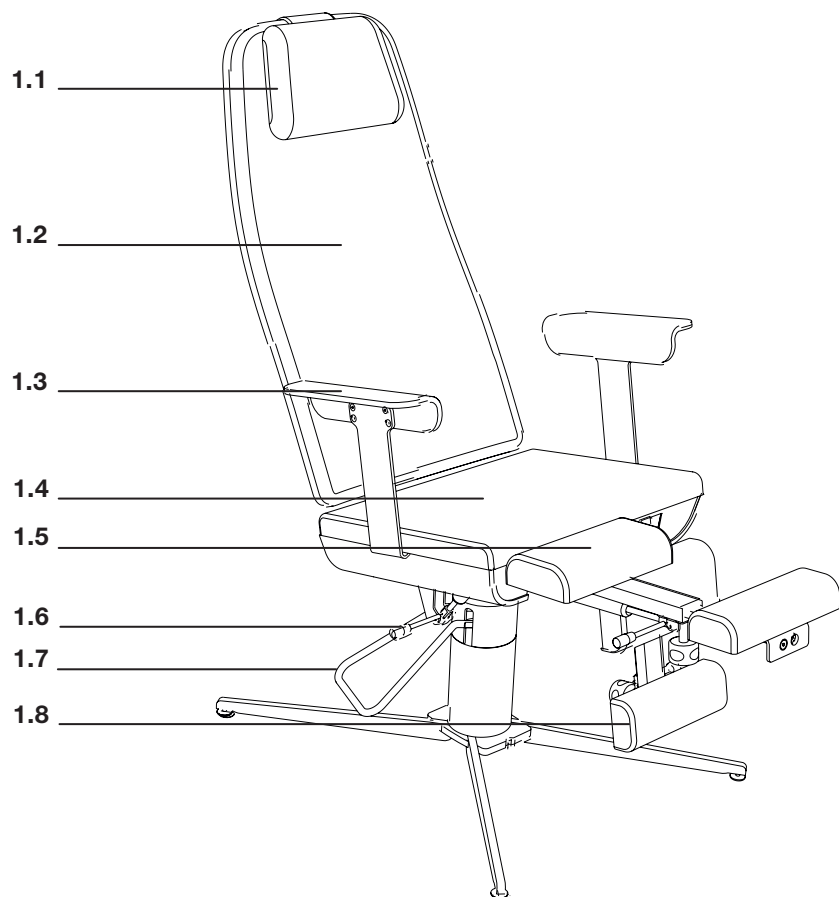
Seda kasutusjuhendit ei tohi edasi anda ega täiendada, kui Hellmut Ruck GmbH pole selleks sõnaselget luba andnud.



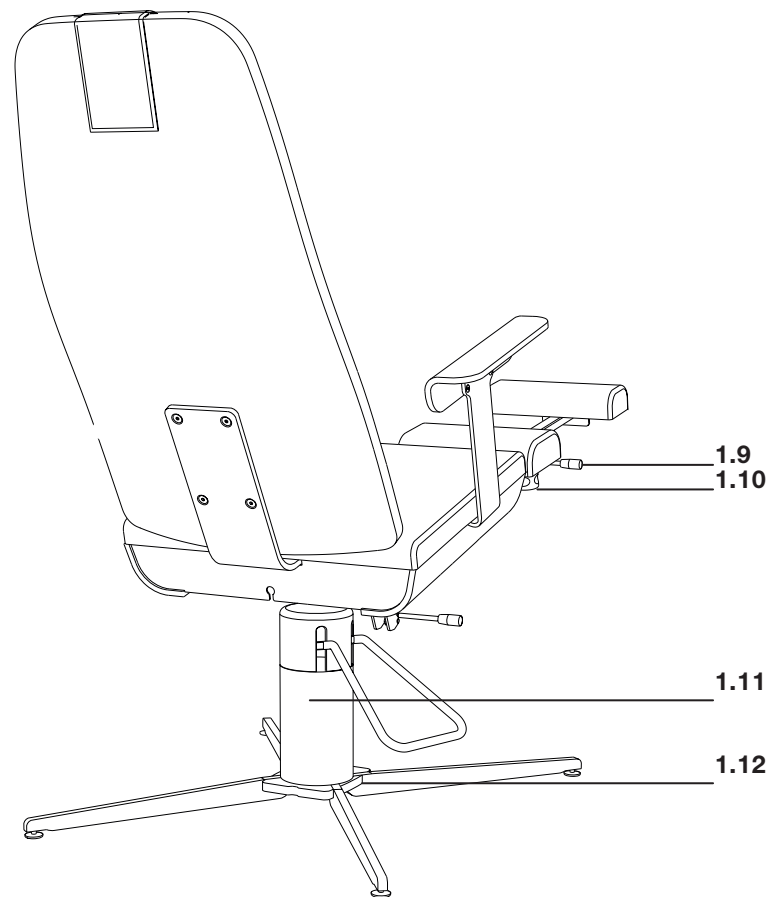
- | | | | |
|------------|--------------|------------|--------------------------|
| 1.1 | KAELAPADI | 1.6 | LÜLITUSHOOB PÖÖRAMI SEKS |
| 1.2 | SELJAPOLSTER | 1.7 | KÄSIRATAS JALATOELE |
| 1.3 | KÄETUGI | 1.8 | JALATUGI |
| 1.4 | ISTMEPOLSTER | | |
| 1.5 | SÄÄRETUGI | | |



- | | | | |
|-------------|------------------------|-------------|--------------------------------|
| 1.9 | LÜLITUSHOOB SÄÄRETOELE | 1.12 | ELEKTRILINE KÕRGUSE REGULAATOR |
| 1.10 | LUKUSTUS KÄETOELE | 1.13 | JALGLÜLITI |
| 1.11 | TOITEJUHTME VÄLJAVIIK | 1.14 | TUGIJALG |



1.1	KAELAPADI	1.6	LÜLITUSHOOB ISTMEOSA KALLUTAMISEKS
1.2	SELJAPOLSTER	1.7	PUMBAHOOB KÕRGUSE REGULEERIMISEKS JA PÖÖRAMISEKS
1.3	KÄETUGI	1.8	JALATUGI
1.4	ISTMEPOLSTER		
1.5	SÄÄRETUGI		



1.9	LÜLITUSHOOB SÄÄRETOELE	1.11	HÜDRAULILINE KÕRGUSE REGULAATOR
1.10	KÄSIRATAS JALATOELE	1.12	TUGIJALG



LÜHENDID JA SÜMBOLID



See sümbol tähistab ohtu inimestele või tootele. Seda tuleb kindlasti järgida.



See sümbol tähistab kasulikke juhiseid. Siinkohal antakse lisateavet toote ja selle käsitlemise kohta.



**II kaitseklassi seade
(kaitseisolatsiooniga)**



Järgige jäätmekäitlusjuhiseid!



Rakendusosa, B-tüüp



Tootmise kuupäev



CE-vastavus-märkis



Järgige kasutusjuhendit!



Tootja ei vastuta kahjustuste eest, mis tulenevad otstarbevastasest kasutamisest või ohutusjuhiste ja hoiatuste eiramisest.



Üldised ohutusjuhised

Pediküüritool SINA on valmistatud tehnika uusima taseme ning tunnustatud ohustehniliste reeglite ja standardite järgi. Iga protseduuritooli talitlust ja ohutust kontrollitakse enne tarnimist, kontrollileht on kinnitatud protseduuritooli külge. Väärkasutuse või kuritarvitamise korral võivad siiski tekkida ohud:

- kasutaja ja/või patsiendi tervisele;
- protseduuritoolile ja võib-olla muule käitaja materiaalsele varale;
- pediküüritooli tõhusale talitlusele.
- Kõik paigaldamise, kasutuselevõtu, käsitlemise, hoolduse ja korrashoiuga seotud isikud peavad:
- olema vastavalt kvalifitseeritud;
- hoidma seda kasutusjuhendit kättesaadavas kohas ning olema sellest aru saanud ja seda täpselt järgima.

Volitamata ja instrueerimata isikud ei tohi pediküüritooli mingil juhul käsitseda.



Järgige meditsiinitoodete käitajate määrust.

Käitaja peab instrueerima kasutajaid, tegema kasutusjuhendi kättesaadavaks ja (tõendatavalt) veenduma, et see oleks läbi loetud ja sellest aru saadud.



Elektrienergiast tulenevad ohud

Elektrienergiast tulenev oht võib tekkida alljärgneva tõttu: valed hooldustööd toiteallikal, MITTEORIGINAALOSADE kasutamine toiteallika piirkonnas, hooldustööde ajal välja tõmbamata toitepistik, ülesõitmine, toitejuhtme kahjustus. Hooldustöid tohivad teha ainult volitatud spetsialistid.

Pediküüritooli mittekasutamisel tõmmake toitepistik kindlasti vooluvõrgust välja. Mitte mingil juhul ei tohi pediküüritooli elektriliselt reguleerida sel ajal, kui keegi viibib pediküüritooli liikumispiirkonnas.

Teatud juhtudel võivad tekkida häired teiste elektriseadmetega.



Kaitseesemed

Patsiendi ja kasutaja kaitseks on paigaldatud kaitsmed ja katted. Neid ei tohi eemaldada, muuta ega välja lülitada.

LASKE TUVASTATUD PUUDUSED KOHE KÕRVALDADA! Võtke viivitamata ühendust RUCKi teenindusega:
tel: 07082 944 22 55



Hooldus- ja ohutusjuhised

Kindlasti tuleb teha ettenähtud hooldustööd, mis on kirjas punktis „HOOLDUS“ leheküljel 26.

EIRAMISE TAGAJÄRJEL VÕIB KADUDA ÕIGUS ESITADA GARANTII- JA VASTUTUSNÕUDEID!



Igapäevased talitluskontrollid

Enne iga protseduuri tuleb teha alljärgnevad kontrollid:

- kõigi elektriliselt reguleeritavate osade, nagu seljatoe ja kõrguse regulaatori, talitlusvõime kontrollimine jalglüliti abil;
- üldine visuaalne kontroll.

EIRAMISE TAGAJÄRJEL VÕIB KADUDA ÕIGUS ESITADA GARANTII- JA VASTUTUSNÕUDEID!



Vea esmane vaatlus

Kui käsitsemine ei ole enam piiranguteta tagatud või peaksite märkama toitejuhtmel või muudel juhtmetel kahjustusi, tõmmake toitepistik vooluvõrgust välja ja laske defektne juhe kvalifitseeritud spetsialistil asendada. Võtke viivitamata ühendust RUCKi teenindusega: tel 07082 944 22 55



Plahvatusoht!

Pediküüritooli kasutamine plahvatusohtlikes ruumides võib põhjustada plahvatusi.



Otstarve

Pediküüritool on mõeldud klientide istuvas asendis hoidmiseks protseduuri ajal järelevalve all (maksimaalselt 6–7 tundi). Selle kõrgust ja istme kallet saab sujuvalt reguleerida mootoriga (elektrilise kõrguse regulaatoriga SINA) või hüdrauliliselt (hüdraulilise kõrguse regulaatoriga SINA).

Elektrilise kõrguse regulaatoriga SINA

Elektrilise kõrguse regulaatoriga pediküüritool SINA on mõeldud kasutamiseks podoloogia, jalahoolduse, ortopeedia ja/või diabeetilise jalaravi kabinetides.

Hüdraulilise kõrguse regulaatoriga SINA

Hüdraulilise kõrguse regulaatoriga pediküüritool SINA on mõeldud kasutamiseks podoloogia, jalahoolduse, küünedisaini, kosmeetika, heaolu, ortopeedia ja/või diabeetilise jalaravi kabinetides.

MIS TAHES MUUL VIISIL KASUTAMINE EI OLE OTSTARBEKOHANE!

Pediküüritoolil tohib istuda ainult üks inimene, koormus võib olla maksimaalselt 150 kg. Mitte mingil juhul ei tohi pediküüritooli samal ajal kasutada kaks või enam inimest.

Lubatud ei ole ümberehitused, muudatused, mitte tootja tarnitud lisavarustuse paigaldamine. Erandeid võib kirjalikult heaks kiita ainult tootja.

Remontimise korral kasutage üksnes originaalvaruosi.

EIRAMISE TAGAJÄRJEL VÕIB KADUDA ÕIGUS ESITADA GARANTII- JA VASTUTUSNÕUDEID!

Otstarbekohane kasutamine hõlmab ka kõikide selles kasutusjuhendis toodud juhiste, ohutusjuhiste ja eeskirjade järgimist.



TARNEKOMPLEKT

Kontrollige, kas kõik detailid on tarnitud.

1. Pediküüritool SINA
2. Kaelapadi
3. Jalglüliti FS320, LINAK (ainult elektrilise kõrguse regulaatoriga SINA, tootenr 10337)
4. 2 tööriista tugijala seadmiseks
5. Kasutusjuhend

TRANSPORT | LAHTIPAKKIMINE | LADUSTAMINE

Pediküüritooli tarnimine ja vaheladustamine toimub transpordikarbis. Lisateavet keskkonnatingimuste kohta kasutamisel, ladustamisel ja transportimisel vaadake leheküljelt 37.

Kontrollige enne kasutuselevõttu, kas võrgupinge kattub tüübisildil (põhi-raamil) märgitud võrgupinge ja sagedusega. Pediküüritooli võib ühendada kaasasoleva toitejuhtmega (kaabli pikkus 2 m) igasse Schuko-pistikupessa.



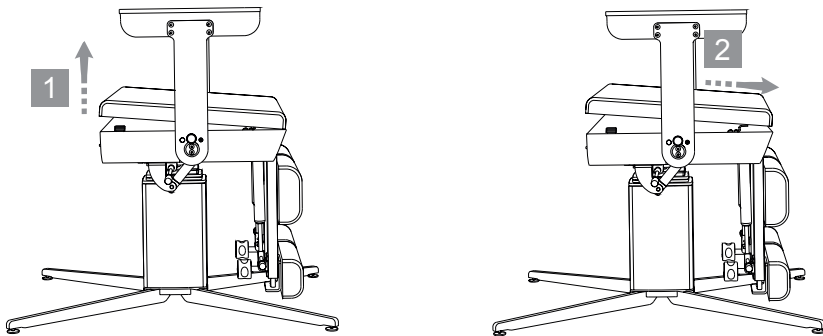
Pakend

Pakend kaitseb toodet transpordikahjustuste eest. Pakkematerjali valimisel lähtuti keskkonnahoidlikkusest ja jäätmekäitluse aspektidest, pakkematerjal on ümbertöödeldav.



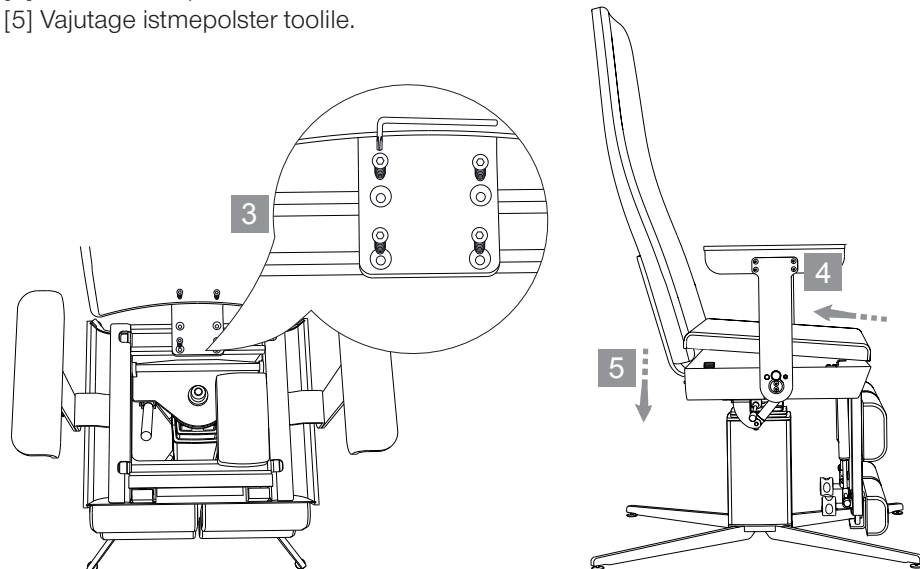
SELJAPOLSTRI PAIGALDUS

- [1] Tõstke istmepolstri tagumine osa üles.
[2] Lükake istmepolster seejärel ettepoole kinnitusest välja.

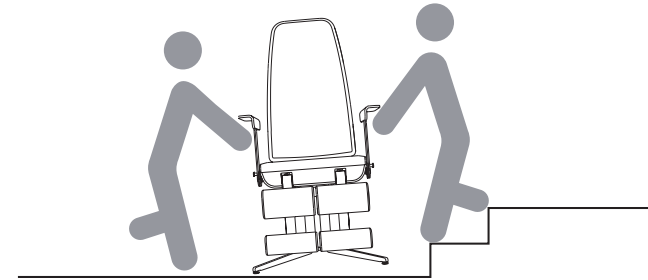


- [3] Paigaldage nüüd seljaosa nelja kaasasoleva Torx-kruviga, keerake see kõvasti kinni (u 25 Nm).

- [4] Lükake istmepolster täielikult kinnitusse.
[5] Vajutage istmepolster toolile.



KANDMISE NÄIDE

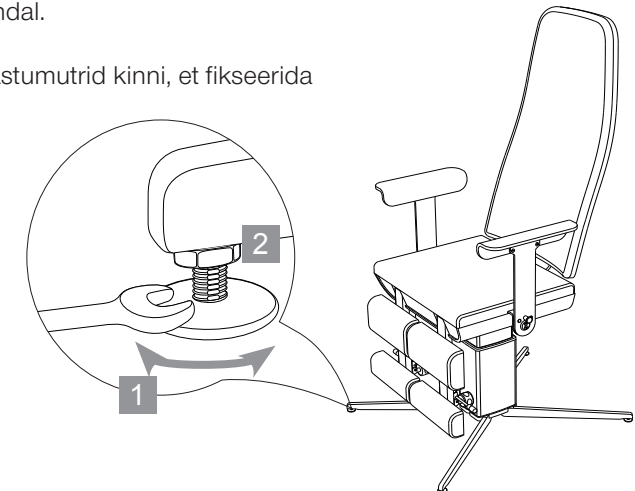


PÕRANDA EBATASASUSTE ÜHTLUSTAMINE

Optimaalse stabiilsuse saavutamiseks võib põranda ebatasasusi ühtlustada reguleeritava kõrgusega alusplaatide abil. Alusplaatide kõrguse seadmiseks toimige järgmiselt.

- [1] Seadke alusplaadid kaasasoleva tööriista abil nii, et need asetseks kindlalt põrandal.

- [2] Keerake seejärel vastumutrid kinni, et fikseerida alusplaatide asend.



Stabiilsuse tagamiseks ärge keerake alusplaatide keeret tugijalast välja rohkem kui 1 cm.



Toitejuhtme muljumisoht

Ärge sõitke üle toitejuhtme (muljumisoht, elektrist tingitud oht), jalglüliti juhtme ega võimaliku rippuva käsilüliti juhtme ega asetage neile esemeid (muljumisoht, talitlustõrge).



Komistusoh

Paigutage toitejuhe ja jalglüliti komistuskindlalt.



Elektrist tingitud oht

Toitejuhe ega jalglüliti juhe ei tohi sattuda liikuvate osade piirkonda, tekib muljumisoht ja/või elektrilöögi oht.



Toitepistikuga ligipääsetavus

Alati tuleb tagada toitepistikuga ligipääsetavus, et seda saaks hädaolukorras vooluvõrgust eraldada.



Paigalduskava | ruumivajadus

Kindlasti tuleb jälgida, et tool asetataks seinast nii palju eemale, et seljaosa oleks isteasendist kuni maksimaalse tahapoole kallutamise asendini vabalt liikuv.



Pediküüritooli paigutus

Paigutage pediküüritool seinast nii palju eemale, et istmeosa maksimaalse tahapoole kallutamise korral ei saaks seljaosa seina puudutada.

Paigutage pediküüritool seinast nii palju eemale, et istmeosa kallutamisel istumisasendisse ei jääks seljaosa aknalaua ega muude takistuste külge kinni (seljaosa paindub kõveraks).

Kui pediküüritooli seljaosa allaliikumisel on takistus, töötab mootori spindel edasi.

Tulemus: kui takistus eemaldatakse, langeb seljaosa spindli piiriki. Mootor võib rikki minna, patsient ehmu või võib vigastada saada.



Käetoed, seljaosa

Käetugedele ega seljaosa peatsile ei tohi istuda. Käetugesid tuleb kasutada üksnes käte toetamiseks. Mis tahes muu kasutusviis ei ole lubatud. (Kukkumis- ja vigastusoh). Ohutu töökoormus on 20 kg.



Koormus

Pediküüritooli tohib olla ainult üks inimene, koormus võib olla maksimaalselt 150 kg (sh polsterkate). Mitte mingil juhul ei tohi pediküüritoolil samal ajal olla kaks või enam inimest (kukkumis-, purunenemis- ja vigastusoh).



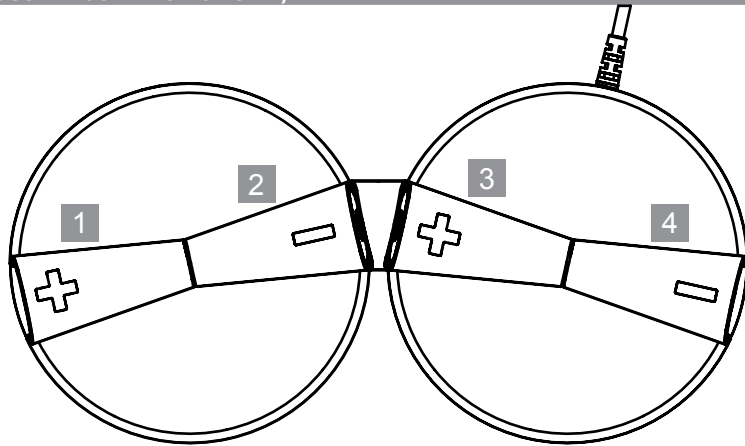
Liikuvad osad

Ärge pange käsi liikuvate osade (mehaanika) piirkonda. Võivad tekkida tõsised vigastused. Polster on pediküüritooli osa.



Üldine märkus

Igapäevane talitluskontroll hõlmab kõigi liikumiste kontrollimist, nagu on kirjeldatud punktis „Käsitsemine“ lehekülgedel 20 jj.



1 2

KÕRGUSE REGULEERIMINE

Vajutage kõrguse regulaatori üles liigutamiseks nuppu [1]. Vastassuunas liigutamiseks vajutage nuppu [2]. Sellega viiakse kõrguse regulaator alla.

3 4

ISTME KALDE REGULEERIMINE

Vajutage nuppu [3] ning istme- ja seljaosa liigub taha. Vastassuunas liigutamiseks vajutage nuppu [4]. Sellega viiakse istme- ja seljaosa püstisesse asendisse.



Ärge koormake jalglüliti kogu keharaskusega, see võib põhjustada nuppude kahjustusi!



Jalglüliti ei tohi loputada voolava vee all ega panna vette. See võib põhjustada mittetoimimist!

PUHASTAMINE

Pediküüritooli jalglüliti on IP X6 kohaselt kaitstud tolmu ja niiskuse sissetungimise eest. Kasutage puhastamiseks ja desinfitseerimiseks RUCKi pinnadesinfitseerimislappe, meditsiinitoode, alkoholivaba (tootenr 2967002, tootenr 2967102 või tootenr 2967202).

Pidage kinni toimeaegadest pinnadesinfitseerimislappe märgistuse järgi.

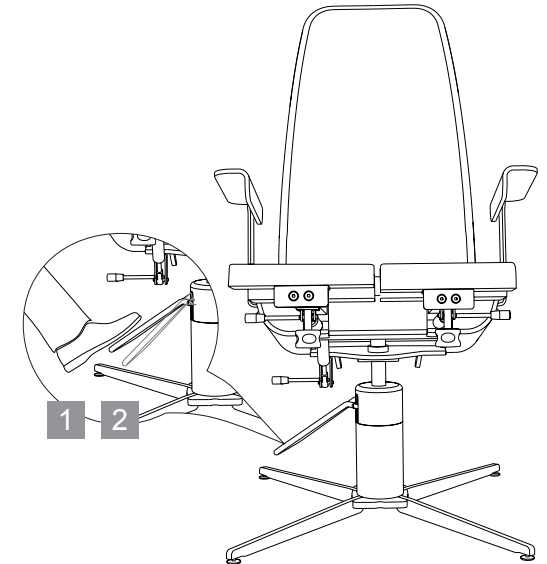


1 2

KÕRGUSE REGULEERIMINE

[1] Kõrguse regulaatori üles liigutamiseks pumbake hüdraulikapumba hooba korduvalt allapoole, kuni soovitud kõrgus on saavutatud.

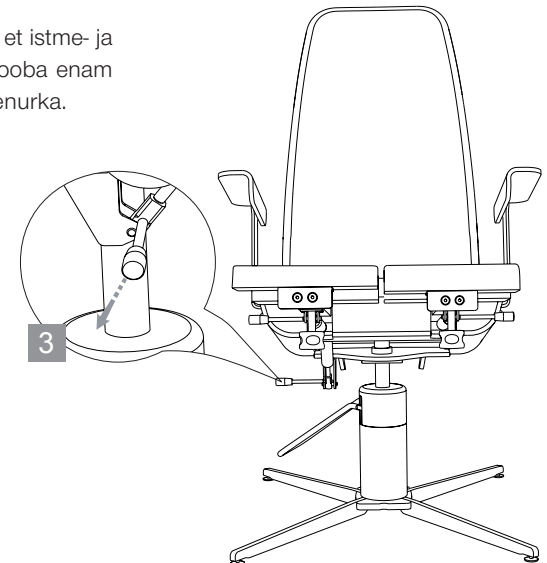
[2] Kõrguse regulaatori langetamiseks vajutage hüdraulikapumba hoob täielikult alla ja hoidke seda asendit, kuni pediküüritool on langetatud soovitud kõrgusele.



3

ISTME KALDE REGULEERIMINE

Vajutage hooba gaasvedrude suunas, et istme- ja seljaosa saaks vabalt kallutada. Kui hooba enam ei vajutata, hoitakse hetkel olevat kaldenurka.

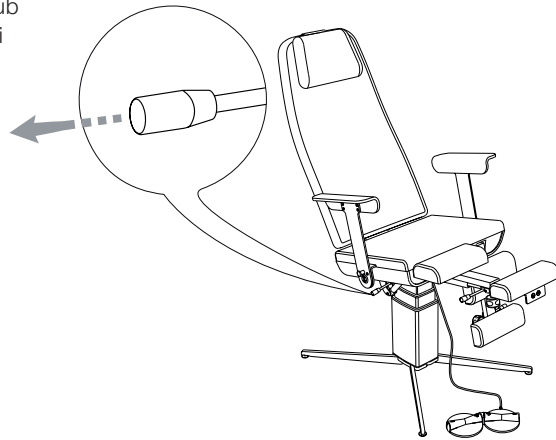




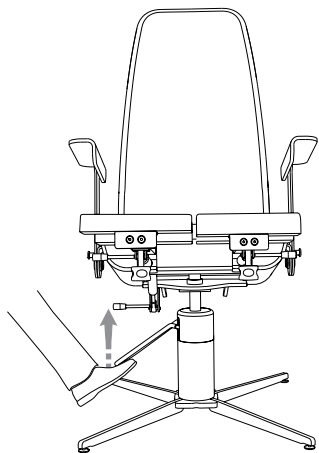
ISTEPINNA PÖÖRAMINE (elektrilise kõrguse regulaatoriga SINA)

SINA (elektrilise kõrguse regulaatoriga) istepinda saab pöörata algasendist mõlemas suunas 90°. Istepinna pööramiseks tõmmake lülitushoob natuke välja. Sellega vabastatakse fikseerimismehhanism ja istepinna saab pöörata soovitud asendisse.

Kui lülitushoob lahti lastakse, seiskub pööreline automaatselt, niipea kui istepind on algasendis.



Turvakaalutlustel tohib tooli pöörata ainult alumiinise istumisasendis.



ISTEPINNA PÖÖRAMINE (hüdraulilise kõrguse regulaatoriga SINA)

SINA (hüdraulilise kõrguse regulaatoriga) istepind on algasendis vabalt 360° pööratav. Pööratava istepinna fikseerimiseks tõmmake hüdraulikapumba hoob üles. Istepinda saab fikseerida igas suvalises asendis. Fikseeringu vabastamiseks vajutage hüdraulikapumba hoob kergelt alla.

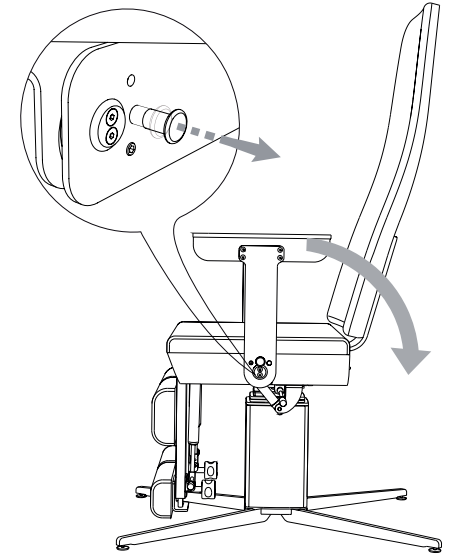


KÄETOE PÖÖRAMINE

Soovitav on lasta patsientidel peale ja maha minna küljelt. Sellega väldite, et teie patsiendid üle protseduuri ajal tekkinud jäätmete käiksid.

Küljelt pealeminekuks pööratakse käetugi taha.

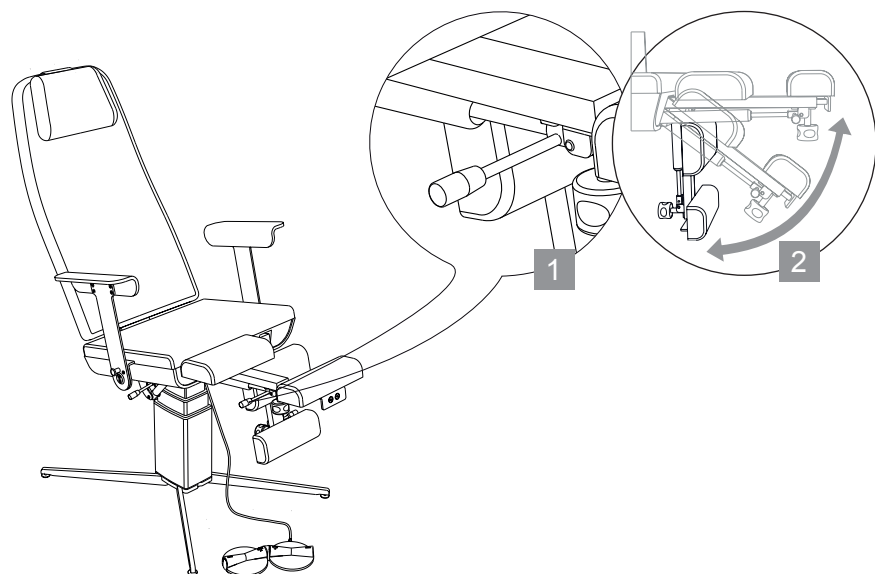
Tõmmake selleks käetoe lukustus välja. Seejärel saab käetoe taha pöörata. Käetoe uuesti lähteasendisse viimiseks kallutage seda ettepoole, kuni see kuulda-valt lukustuses fikseerub.





SÄÄRETOE KALLUTAMINE

Selleks et te ei peaks oma patsiendi jala koguraskust ise tõstma, on teile abiks võimsad gaasisurvevedrud. Sääretoe reguleerimiseks vajutage lülitus-
hooba [1] ja valige soovitud asend [2]. Niipea kui lülitushooba lahti lasete, hoiavad gaasisurvevedrud kindlalt asendit.



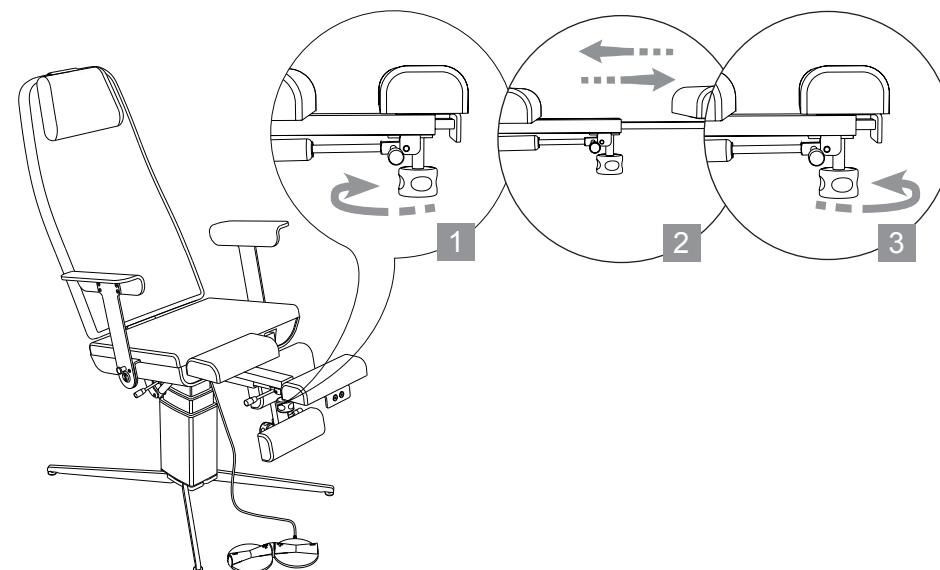
Vigastusoht

Kui kõrguse regulaatorit liigutatakse välja liikunud jalatoe ja langetatud sääretoe korral allapoole, võib jalatugi põrandale langeda. See võib põhjustada kasutaja vigastusi või tooli kahjustusi.



JALATOE SISSE- JA VÄLJATÕMBAMINE

Keerake käsiratas [1] lahti. Seejärel tõmmake jalatugi [2] soovitud asendisse ja keerake käsiratas uuesti kinni [3].



Vigastusoht

Kui kõrguse regulaatorit liigutatakse välja liikunud jalatoe ja langetatud sääretoe korral allapoole, võib jalatugi põrandale langeda. See võib põhjustada kasutaja vigastusi või tooli kahjustusi.



Hooldus

Ohutu ja nõuetekohase töö tagamiseks peab RUCKi teenindus elektrilise kõrguse regulaatoriga pediküüritooli SINA (meditsiinitoode) hiljemalt 24 kuu möödudes hooldama. Hoolduse käigus tehakse standardile DIN EN 62353 vastav elektriline ohutuskontroll.

Võtke selleks ühendust RUCKi teenindusega.

RUCK SERVICE

HELLMUT RUCK GmbH
Daimlerstraße 23
D-75305 Neuenbürg
tel: +49 (0)7082 944 22 55
faks: +49 (0)7082 944 22 59
e-post: service@hellmut-ruck.de
internet: www.hellmut-ruck.de



Hoolduse ja remondi tegemine

Hooldust ja remonti tohivad teha ainult tootja volitatud spetsialistid.

Kõigi nimetatud punktide eiramise või mittetäitmise korral kaob igasugune õigus esitada garantii- ja vastutusnõudeid nii materiaalse kahju kui ka inimvigastuste korral.

Kasutada tohib ainult originaalvaruosi.



Kunstnaha ja pindade valest hooldusest põhjustatud kahjustuse oht

Iga kord pärast protseduuri desinfitseerige kontaktpindu RUCKi pinnadesinfitseerimislappidega, meditsiinitoode, alkoholivaba (tootenr 2967002, tootenr 2967102 või tootenr 2967202). Nõuanne: kasutage ühekordseid katteid, nii väldite naha otset kontakti (kehaomane rasu ja higi on osaliselt küllaltki agressiivsed) kunstnahaga ning lisaks kaitsete seda.

Puhastage kunstnahast pindu niiske lapiga ning hooldage RUCKi kunstnaha puhastus- ja hooldusvahendiga (tootenr 2947001). Pidage kinni desinfitseerimisvahendite toimeaegadest tootemärgistuse järgi.

Kunstnaha ja puitpindade valest hooldusest põhjustatud kahjustuse oht. Ärge kasutage kontsentreeritud desinfitseerimis-, lahustamis- või puhastusvahendeid ega alkoholisisaldusega vedelikke (alkoholisisaldus > 50%). Ärge kasutage desinfitseerimispihusteid.

Jälgige kindlasti, et kasutatavad puhastustarvikud oleksid puhtad. Kui puhastusvahenditesse on ladestunud mineraalne mustus, nagu liiva- ja tolmuterad, võib see pinda rikkuda. Ärge kasutage abrasiivseid vahendeid, nagu küürimispiima, puhastuskäsnu vms, mis võivad sisaldada abrasiivseid osakesi. Väljavoolanud vedelike jäägid tuleb pinnalt pehme lapiga viivitamata eemaldada.

Kasutage pindade mittekahjustavaks puhastamiseks pehmet puuvillalappi või pindu mittekahjustavat RUCKi mikrokiudlappi (tootenr: 29616), mis sobib ka puitpindadele. Ettevaatust! Muudel kunstkiust puhastuslappidel võib olla abrasiivne toime ja need võivad seega pinda kahjustada. Aja jooksul võivad pindadele tekkida väikesed kasutusjäljed. Need paistavad olenevalt värvist ja valgusoludest enam või vähem silma. Need ei kujuta endast kasutusväärtuse vähenemist, vaid neid ei saa – nagu iga pinna puhul – igapäevatöös esineva kulumise tõttu vältida. Garantii alla ei kuulu põhimõtteliselt plekid või määrdumine, mille on põhjustanud pinda kahjustada võivad vedelikud (näiteks taruvaik, teepuuõli, kloorisisaldusega puhastusvahendid jms).



Haiguste edasikandmise oht

Ebapiisava desinfitseerimise tagajärjel võivad haigused üle kanduda. Järgige kindlasti riikliku vastutava hügieeni ja desinfitseerimise ekspertide rühma nõudeid.

Desinfitseerige toodet regulaarselt (vaadake leheküljelt 27).



VARUOSAD



Varuosi küsige RUCK SERVICE'ist.

Telefon +49 (0)7082 944 22 55

Faks +49 (0)7082 944 22 59

E-post service@hellmut-ruck.de

JÄÄTMEKÄITLUS



Keskkonnoahustamine!



Vale jäätmekäitlus ohustab meie keskkonda.

Pediküüritool SINA tuleb tööea lõpus viia sobivasse jäätmete tagastuskohta!

Summutid, gaasisurve- ja gaasitõmbevedrud on rõhu all. Neid ei tohi avada ega kuumutada. Need on täidetud õliga, mida tuleb käidelda jäätmeseaduse järgi.



Pealeminekukõrgus (a)	56 cm
Kõrgeim istumisasend	88 cm
Sääretoe kõrgeim asend (b)	130 cm
Istmepolstri laius (c)	56 cm
Seljapolstri laius (c)	56 cm
Kogulaius koos käetugedega (d)	77 cm
Kogulaius väljatõmmatud jalaosaga (e)	140 cm
Kogukaal	68 kg
Maksimaalne kandevõime	150 kg
Võrgupinge	100–240 VAC, 50/60 Hz+ / +10%
Nimivõimsus	270 VA
Kaitseaste	IP 20
Kaitseklass	2. klass
Sisselülitatud olek	10% (= 2 min SEES / 18 min VÄLJAS)
Garantii	2 aastat



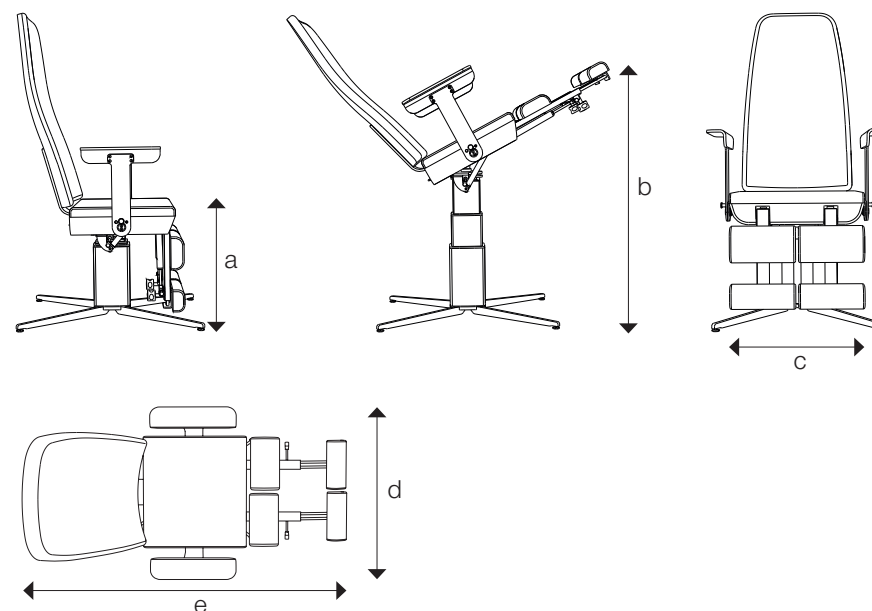
Elektromagnetiline mõju

Ei saa välistada, et täiendavate elektriseadmete kasutamisega võivad esineda elektromagnetilised häired/mõjud.



Pealeminekukõrgus (a)	56 cm
Kõrgeim istumisasend	76 cm
Sääretoe kõrgeim asend (b)	118 cm
Istmepolstri laius (c)	56 cm
Seljapolstri laius (c)	56 cm
Kogulaius koos käetugedega (d)	77 cm
Kogulaius väljatõmmatud jalaosaga (e)	140 cm
Kogukaal	69 kg
Maksimaalne kandevõime	150 kg
Garantii	2 aastat

SINA MÕÖTMED | elektrilise ja hüdraulilise kõrguse regulaatoriga





GARANTII

Tootele kehtib 2-aastane garantii. Garantii alla ei kuulu pindade, rullikute jms ning teiste liikuvate osade tavapärane kulumine. Kasutusjäljed, vananemisest ja tööeas tingitud kasutus- ning kulumisnähud, mis tulenevad tavalisest, pediküüritooli toimivusväärtustele ja iseärasustele vastavast kasutusest, on lepingukohased ega ole õiguslikus mõttes puudused.

Garantii kehtib alates kuupäevast, mil esmaklient toote ostab. Ostukuupäeva tuleb tõestada ostutõendiga. Garantii raames remondib HELLMUT RUCK GmbH rikkis toote tasuta või asendab selle (RUCK otsustab, kumba lahendust kasutada). See eeldab, et rikkis toode saadetakse koos ostutõendiga saatja omal kulul. Välismaal esitatud kaebuste eest vastutavad sealsed esindused. Kahtluse korral pidage enne tagasisaamist RUCKiga nõu.

Garantii kaotab kehtivuse, kui tuvastame, et vea põhjuseks oli oskamatu või vale paigaldamine või käsitlemine, kasutusjuhendi eiramine, väline mõju või lubamatu remontimine või muutmine.

Garantii piirdub toote remontimisega või väljavahetamisega. Sellest kaugemale ulatuv vastutus (eriti käibe või kasumi kaotus) on välistatud. Kui selgub, et tegu on veaga, mis ei kuulu garantii alla, või kui garantiiaeg ei kehti enam, peab kontrollimise ja remontimise kulud kandma klient.

Jätame endale õiguse teha muudatusi ja kalduda tehnilisest teostusest kõrvale.



KESKKONNATINGIMUSED

Keskkonnatemperatuur ja niiskus (mittekondenseeruv)	
käitamisel	+5 °C kuni +40 °C ja 30% kuni 75% niiskus (mittekondenseeruv)
transportimisel ja ladustamisel	-10 °C (suhtelise õhuniiskuse kontrollita) kuni 50 °C (kui suhteline õhuniiskus on 15% kuni 93%, mittekondenseeruv)
õhurõhk	700 hPa (≈ 3000 m üle merepinna) – 1060 hPa

Suunised ja tootja deklaratsioon – elektromagnetilised häiringud		
Elektrilise kõrguse regulaatoriga pediküüritool SINA on ette nähtud käitamiseks allpool näidatud keskkonnas. Klient või pediküüritooli kasutaja peab veenduma, et kasutamine toimuks sellises keskkonnas.		
Häiringu mõõtmine	Kattuvus	Elektromagnetiline keskkond – suunised
Juhtivuslik kiirgus CIS-PR 11 järgi	grupp 1, klass B	Elektrilise kõrguse regulaatoriga pediküüritool SINA kasutab kõrgsagedusenergiat ainult sisemise toimimise jaoks. Seega on selle kõrgsageduslik häiring väga väike ja on ebatõenäoline, et see mõjutaks lähedalolevaid elektroonilisi seadmeid.
Häiring CISPR 11 järgi	grupp 1, klass B	Elektrilise kõrguse regulaatoriga pediküüritool SINA sobib kasutamiseks kõikides kohtades, sealhulgas eluruumides ja sellistes kohtades, millel on vahetu ühendus avaliku elektrivõrguga, mis varustab ka elamiseks kasutatavaid hooneid.
Vooluharmonike kiirgus IEC 61000-3-2 järgi	klass A	
Pingeõikumiste häiringud / värelus IEC 61000-3-3 järgi	On vastavuses	



OHUTUSJUHISED

Elektrilise kõrguse regulaatoriga SINA pediküüritooli häiringud ja häiringukindlus vastavad tüüpilises kliinilises keskkonnas kasutatavatele mitte elu-päästvatele seadmetele esitatavatele nõuetele.



Elektromeditsiiniliste seadmete elektromagnetilise ühilduvuse standardi EN 60601-1-2 alusel peame juhtima tähelepanu alljärgnevale.

- Meditsiinilistele elektriseadmetele kehtivad erilised ettevaatusabi nõud elektromagnetilise ühilduvuse tagamiseks ja kasutuselevõtul tuleb järgida käesoleva kasutusjuhendi nõudeid.
 - Kaasaskantavad ja mobiilsed kõrgsageduslikud sideseadmed (sh tarvikud, nagu antennikaablid ja välised antennid) võivad meditsiini liste elektriseadmete tööd mõjutada. Sellised seadmed ja vahendid peavad käitamise ajal olema RUCKi pediküüritoolist SINA ja selle osadest vähemalt 30 cm kaugusel.
- Vastasel korral ei saa välistada probleeme seadme toimimisel.
Vt ka – 8.2 Elektromagnetilise ühilduvuse andmed EN 60601-1-2 järgi



Toitejuhe võib põhjustada kägistamist. Ärge lubage lapsi seadme juurde.



Kontrollige toitejuhtme seisundit regulaarselt ja eemaldage kahjustatud toitejuhtme korral seade vooluvõrgust.



Kaitske seadet kahjurite eest, selleks kontrollige seadet ja puhastage vajaduse korral.



Pidage kinni seadme kasutamise ja transportimise juhistest.



Kui kasutada teisi tarvikuid, muundureid ja juhtmeid, mis pole selle seadme tootja poolt määratud ega kasutada antud, võib tagajärjeks olla elektromagnetiliste häiringute suurenemine, seadme väiksem elektromagnetiline häiringukindlus ja talitlushäired.



Seadet ei tohiks kasutada teiste seadmete vahetus läheduses või teiste seadmetega virnastatult, kuna tagajärjeks võivad olla talitlushäired. Kui eelnimetatud viisil kasutamine pole siiski välditav, tuleb seda seadet ja läheduses asuvaid seadmeid jälgida, et veenduda nende nõuetekohases töötamises.


Suunised ja tootja deklaratsioon – elektromagnetiline häiringukindlus			
Elektrilise kõrguse regulaatoriga pediküüritool SINA on ette nähtud käitamiseks allpool näidatud elektromagnetilises keskkonnas. Klient või pediküüritooli kasutaja peab veenduma, et kasutamine toimuks sellises keskkonnas.			
Häiringukindluse kontrollid	IEC 60601 kontrolli lävi	Vastavuse tase	Elektromagnetilise keskkonna suunised
Staatilise elektri laeng (ESD) IEC 61000-4-2 järgi	kontaktilaeng: ±8 kV laeng õhu kaudu: ±2 kV, ±4 kV, ±8 kV, ±15 kV	kontaktilaeng: ±8 kV laeng õhu kaudu: ±2 kV, ±4 kV, ±8 kV, ±15 kV	Põrandad peavad olema puidust või betoonist või olema kaetud keraamiliste plaatidega. Kui põrand on kaetud sünteetilise materjaliga, peab suhteline õhuniiskus olema vähemalt 30%.
Juhtmevabade sideseadmete raadiosageduslikud toiteväljad (IEC 61000-4-3)	385 MHz; impulsi modulatsioon: 18 Hz; 27 V/m 450 MHz, FM + 5 Hz hälve: 1 kHz siinus; 28 V/m 710, 745, 780 MHz; impulsi modulatsioon: 217 Hz; 9 V/m 810, 870, 930 MHz; impulsi modulatsioon: 18 Hz; 28 V/m 1720, 1845, 1970 MHz; impulsi modulatsioon: 217 Hz; 28 V/m 2450 MHz; impulsi modulatsioon: 217 Hz; 28 V/m; 5240, 5500, 5785 MHz; impulsi modulatsioon: 217 Hz; 9 V/m	385 MHz; impulsi modulatsioon: 18 Hz; 27 V/m 450 MHz, FM + 5 Hz hälve: 1 kHz siinus; 28 V/m 710, 745, 780 MHz; impulsi modulatsioon: 217 Hz; 9 V/m 810, 870, 930 MHz; impulsi modulatsioon: 18 Hz; 28 V/m 1720, 1845, 1970 MHz; impulsi modulatsioon: 217 Hz; 28 V/m 2450 MHz; impulsi modulatsioon: 217 Hz; 28 V/m; 5240, 5500, 5785 MHz; impulsi modulatsioon: 217 Hz; 9 V/m	



Kiired ajutised elektrilised häiringusuurused / pursked IEC 61000-4-4 järgi	Toitejuhtmed: 2 kV; 100 kHz kordussagedus Signaaljuhtmed: 1 kV; 100 kHz kordussagedus	Toitejuhtmed: 2 kV; 100 kHz kordussagedus Signaaljuhtmed: 1 kV; 100 kHz kordussagedus	Toitepinge kvaliteet peab vastama tavalisele äri- ja meditsiinihoone keskkonnale.
Pingepeigid (ingl surge) IEC 61000-4-5 järgi	L-N: 1 kV L-PE, N-PE: 2 kV	L-N: 1 kV L-PE, N-PE: 2 kV	Toitepinge kvaliteet peab vastama tavalisele äri- ja meditsiinihoone keskkonnale.
Pingelangused, lühiajalised katkestused ja toitepinge kõikumine IEC 61000-4-11 järgi	0% UT 0.5 perioodiks faasinurga puhul: 0°, 45°, 90°, 135°, 180°, 225°, 270°, 315° 0% UT 1 perioodiks 0° puhul 70% UT 25/30 perioodiks 0° puhul 0% UT 250/300 perioodiks 0° puhul	0% UT 0.5 perioodiks faasinurga puhul: 0°, 45°, 90°, 135°, 180°, 225°, 270°, 315° 0% UT 1 perioodiks 0° puhul 70% UT 25/30 perioodiks 0° puhul 0% UT 250/300 perioodiks 0° puhul	Toitepinge kvaliteet peab vastama tavalisele äri- ja meditsiinihoone keskkonnale. Kui elektrilise kõrguse regulaatoriga pediküüritooli SINA kasutaja vajab toitepinge katkemisel funktsionaalsuse jätkumist, soovime ühendada pediküüritooli puhvertoiteallika või aku külge.
Magnetväli toitesagedusel IEC 61000-4-8 järgi	30 A/m, 50 Hz	30 A/m, 50 Hz	Võrgusageduse magnetväljad peavad vastama tavapärastele väärtustele, mida võib leida äri- ja meditsiinihoonete keskkondades.
Saadetud kõrgsagedusväli IEC 61000-4-3 järgi	80–2700 MHz; 1 kHz AM 80%; 3 V/m	80–2700 MHz; 1 kHz AM 80%; 3 V/m	

MÄRKUS. U_p on võrgu vahelduvpinge enne kontrolltasemetete rakendamist.



Suunised ja tootja deklaratsioon – elektromagnetiline häiringukindlus			
Elektrilise kõrguse regulaatoriga pediküüritool SINA on ette nähtud kasutamiseks allpool näidatud elektromagnetilises keskkonnas. Klient või pediküüritooli kasutaja peab veenduma, et kasutamine toimuks sellises keskkonnas.			
Häiringukindluse kontrollid	IEC 60601 kontrolli lävi	vastavuse tase	Elektromagnetiline keskkond – suunised
Juhtitud kõrgsageduslikud häiringusuurused IEC 610000-4-6 kohaselt	0,15–80 MHz; 1 kHz AM 80%; 3 Vrms , 6 Vrms TTM raadiosagedusalas	0,15–80 MHz; 1 kHz AM 80%; 3 Vrms , 6 Vrms TTM raadiosagedusalas	Kaasaskantavaid ja mobiilseid raadioside-seadmeid ei tohi kasutada seadmest või süsteemist ega selle juhtmetest lähemal kui soovitatud kaitsevahemik, mis arvutatakse välja väljundsagedusele kehtiva võrrandi alusel. Soovitatud kaitsevahemik: $d = \left[\frac{3,5}{V_1} \right] \sqrt{P}$ $d = \left[\frac{3,5}{E_1} \right] \sqrt{P}$ $d = \left[\frac{7}{E_1} \right] \sqrt{P}$ P" on saatja nimivõimsus vattides (W), lähtudes saatja tootja andmetest ja d" soovitatud kaitsevahemik meetrites (m). Statsionaarsete raadiosaatjate väljatugevus peab kõikide sageduste puhul olema kohapeal tehtud kontrolli a" alusel väiksem kui vastavustase b". Järgmise märgiga seadmete läheduses ei saa tõrkeid välistada. 
MÄRKUS 1. 80 MHz ja 800 MHz puhul kehtib kõrgem sagedusala. MÄRKUS 2. Neid suuniseid ei saa võib-olla alati rakendada. Elektromagnetiliste suuruste levikut mõjutab hoonest, esemetest ja inimestest tulenev neeldumine ja peegeldumine.			
a Statsionaarsete saatjate, nagu raadiotelefonide ja mobiilsete raadioside-seadmete baasjaamade, amatöör-raadiojaamade, AM- ja FM-levi raadio- ja telesaatjate väljatugevust ei saa teoreetiliselt täpselt eelnevalt määrata. Selleks et tuvastada elektromagnetilist keskkonda statsionaarsete saatjate seisukohast, tuleb uurida asukoha. Kui mõõdetud väljatugevus on kohas, kus elektrilise kõrguse regulaatoriga pediküüritooli SINA soovitakse kasutada, eelnimetatud vastavustasemetest kõrgem, tuleb elektrilise kõrguse regulaatoriga pediküüritooli SINA töö ajal jälgida, et veenduda seadme nõuetekohases töös. Kui on märgata ebatavalist toimimist, võib olla vajalik rakendada lisameetmeid, nt elektrilise kõrguse regulaatoriga pediküüritooli SINA asendi muutmise või mõne muu asukoha valimine.			
b Sagedusalast 150 kHz kuni 80 MHz kõrgemal peab välja tugevus olema väiksem kui 3 V/m.			



Soovitatud kaitsevahemikud kõrgsageduslike kantavate ja mobiilsete sideseadmete ning elektrilise kõrguse regulaatoriga pediküüritooli SINA vahel			
Pediküüritool on ette nähtud käitamiseks elektromagnetilises keskkonnas, kus kõrgsageduslikud häiringusuurused on kontrollitud. Klient või pediküüritooli kasutaja saab soodustada elektromagnetiliste häiringute vältimist, kui hoiab minimaalset, allnäidatud kaugust kantavate ja mobiilsete kõrgsageduslike sideseadmete (saatjate) ja pediküüritooli vahel – lähtudes sideseadme väljundvõimsusest.			
Kaitsevahemik (m) sõltuvalt saatja sagedusest			
Saatja nimivõimsus	150 KHz kuni 80 MHz $d = \left[\frac{3,5}{V_i} \right] \sqrt{P}$	80 MHz kuni 800 MHz $d = \left[\frac{3,5}{E_i} \right] \sqrt{P}$	800 MHz kuni 2,5 GHz $d = \left[\frac{7}{E_i} \right] \sqrt{P}$
0,01	0,12	0,40	0,40
0,1	0,37	1,26	1,26
1	1,17	4,00	4,00
10	3,69	12,65	12,65
100	11,67	40,0	40,0
Saatjate puhul, mille maksimaalne nimivõimsus pole eelnevas tabelis kirjas, saab soovitatud kaitsevahemiku meetrites (m) määrata vastava tulba võrrandi abil, seejuures on P saatja maksimaalne nimivõimsus vattides (W), lähtudes saatja tootja andmetest.			
MÄRKUS 1. 80 MHz ja 800 MHz puhul kehtib kõrgem sagedusala. MÄRKUS 2. Neid suuniseid ei saa võib-olla alati rakendada. Elektromagnetiliste suuruste levikut mõjutab hoonest, esemetest ja inimestest tulenev neeldumine ja peegeldumine.			





HELLMUT RUCK GmbH

Daimlerstraße 23

D-75305 Neuenbürg

tel: +49 (0)7082 944 20

faks: +49 (0)7082 944 22 22

e-post: kontakt@hellmut-ruck.de

internet: www.hellmut-ruck.de